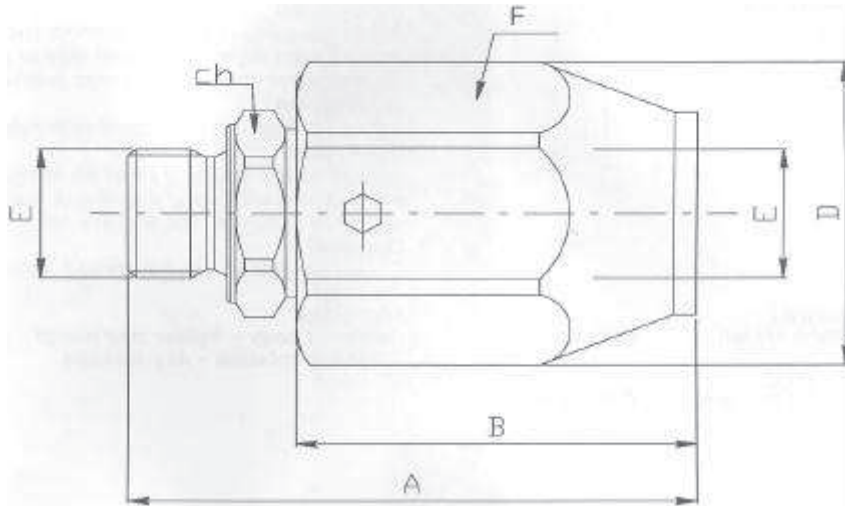


I giunti girevoli sono raccordi idraulici che consentono il collegamento tra elementi in movimento tra di loro con rotazioni alternate o continue

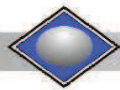
Il giunto ruota su sfere tramite accoppiamento meccanico mentre la tenuta viene garantita da guarnizioni a basso attrito. Può effettuare rotazioni anche



A richiesta corpo in acciaio cromato - filetti metrici - guarnizioni in viton



Articolo	Descrizione	Portata max l/min	Pressione max bar	Veloc. Rot. Max gir/m	A	B	ch	D	E	F (CH)
205B00MF13G	G. GIR. MF 1/4	25	400	500	62	42	19	33	1/4	30
200B00MF13N	G. GIR. MF 1/4 NPT	25	400	500	62	42	19	33	1/4NPT	30
200B00MF13J	G. GIR. MF 7/16 SAE	15	400	500	62	42	19	33	7/16SAE	30
200B00MF14J	G. GIR. MF 9/16 SAE	25	400	500	62	42	19	33	9/16SAE	30
205B00MF17G	G. GIR. MF 3/8	45	400	400	65	44	24	37	3/8	34
205B00MF17N	G. GIR. MF 3/8 NPT	45	400	400	65	44	24	37	3/8NPT	34
205B00MF17J	G. GIR. MF 3/4 SAE	45	400	400	65	44	24	37	3/4SAE	34
205B00MF21G	G. GIR. MF 1/2	80	360	370	74	50	27	40	1/2	36
205B00MF21N	G. GIR. MF 1/2 NPT	80	360	370	74	50	27	40	1/2NPT	36
205B00MF21J	G. GIR. MF 7/8 SAE	80	360	370	74	50	27	40	7/8SAE	36
205B00MF27G	G. GIR. MF 3/4	120	310	280	80	50	34	49	3/4	45
205B00MF27N	G. GIR. MF 3/4 NPT	120	310	280	80	50	34	49	3/4NPT	45
205B00MF27J	G. GIR. MF 1.1/16 SAE	120	310	280	80	50	34	49	1-1/16SAE	45
205B00MF33G	G. GIR. MF 1"	150	280	230	90	57	41	60	1	60
205B00MF33N	G. GIR. MF 1" NPT	150	280	230	90	57	41	60	1NPT	60
205B00MF33J	G. GIR. MF 1.5/16 SAE	150	280	230	90	57	41	60	1.5/16SAE	60
205B00MF42G	G. GIR. MF 1-1/4	200	250	200	98	63	50	60	1-1/4	60
205B00MF42N	G. GIR. MF 1-1/4 NPT	200	250	200	98	63	50	60	1-1/4NPT	60
205B00MF42J	G. GIR. MF 1-5/8 SAE	200	250	200	98	63	50	60	1-5/8SAE	60
205B00MF48G	G. GIR. MF 1-1/2	250	210	170	108	70	55	70	1-1/2	70
205B00MF48N	G. GIR. MF 1-1/2 NPT	250	210	170	108	70	55	70	1-1/2NPT	70
205B00MF48J	G. GIR. MF 1.7/8 SAE	250	210	170	108	70	55	70	1-7/8SAE	70
205B00MF51G	G. GIR. MF 2"	300	180	140	115	76	65	85	2	85
205B00MF51N	G. GIR. MF 2" NPT	300	180	140	115	76	65	85	2NPT	85

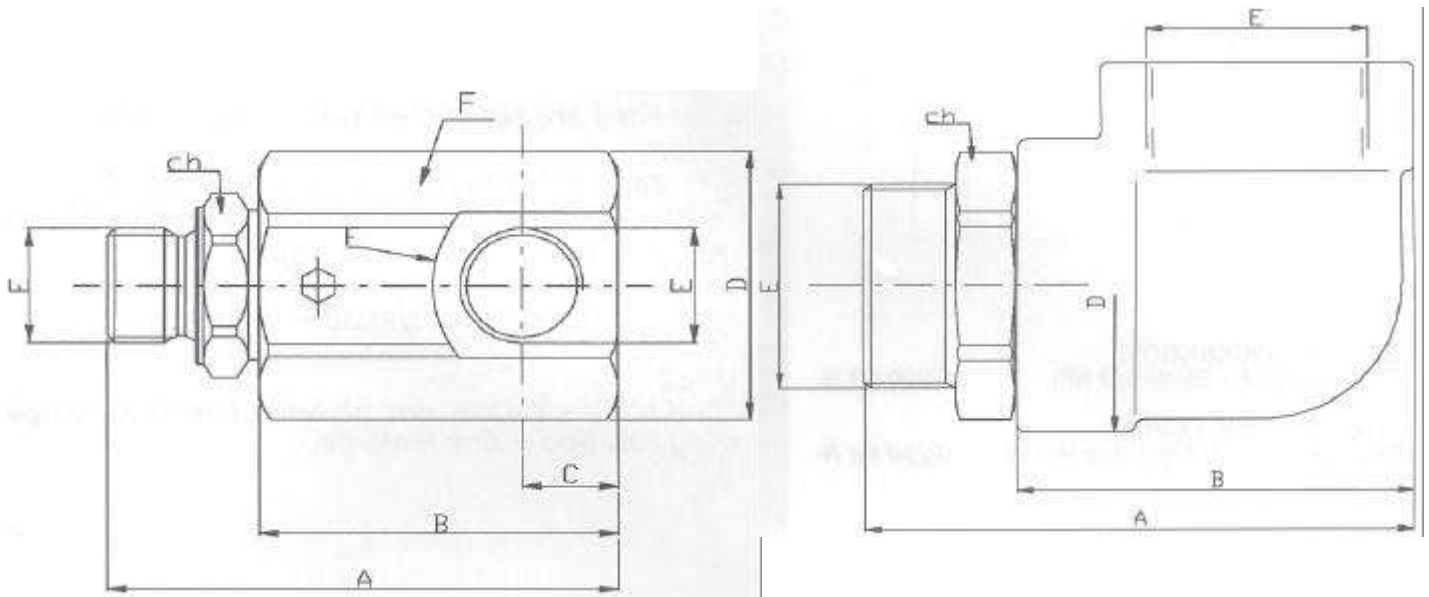


I giunti girevoli sono raccordi idraulici che consentono il collegamento tra elementi in movimento tra di loro con rotazioni alternate o continue

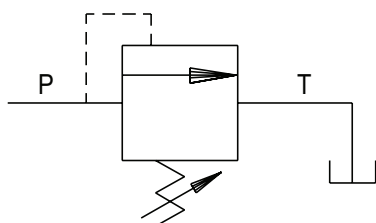
Il giunto ruota su sfere tramite accoppiamento meccanico mentre la tenuta viene garantita da guarnizioni a basso attrito. Può effettuare rotazioni anche



A richiesta corpo in acciaio cromato - filetti metrici - guarnizioni in viton



Articolo	Descrizione	Portat a max l/min	Pressi one max	Veloc. Rot. Max	A	B	C	ch	D	E	F (CH)
205B90MF13G	G. GIR. 90 MF 1/4	25	400	500	62	50	42	19	33	1/4	30
205B90MF13N	G. GIR. 90 MF 1/4 NPT	25	400	500	62	50	42	19	33	1/4NPT	30
205B90MF13J	G. GIR. 90 MF 7/16 SAE	15	400	500	62	50	42	19	33	7/16SAE	30
205B90MF14J	G. GIR. 90 MF 9/16 SAE	25	400	500	62	50	42	19	33	9/16SAE	30
205B90MF17G	G. GIR. 90 MF 3/8	45	400	400	65	56	44	24	37	3/8	34
205B90MF17N	G. GIR. 90 MF 3/8 NPT	45	400	400	65	56	44	24	37	3/8NPT	34
205B90MF17J	G. GIR. 90 MF 3/4 SAE	45	400	400	65	56	44	24	37	3/4SAE	34
205B90MF21G	G. GIR. 90 MF 1/2	80	360	370	74	63	50	27	40	1/2	36
205B90MF21N	G. GIR. 90 MF 1/2 NPT	80	360	370	74	63	50	27	40	1/2NPT	36
205B90MF21J	G. GIR. 90 MF 7/8 SAE	80	360	370	74	63	50	27	40	7/8SAE	36
205B90MF27G	G. GIR. 90 MF 3/4	120	310	280	80	70	50	34	49	3/4	45
205B90MF27N	G. GIR. 90 MF 3/4 NPT	120	310	280	80	70	50	34	49	3/4NPT	45
205B90MF27J	G. GIR. 90 MF 1.1/16 SAE	120	310	280	80	70	50	34	49	-1/16SA	45
205B90MF33G	G. GIR. 90 MF 1"	150	280	230	90	70	57	41	60	1	60
205B90MF33N	G. GIR. 90 MF 1" NPT	150	280	230	90	70	57	41	60	1NPT	60
205B90MF33J	G. GIR. 90 MF 1.5/16 SAE	150	280	230	90	70	57	41	60	.5/16SA	60
205B90MF42G	G. GIR. 90 MF 1-1/4	200	250	200	118	83	32	50	63	1-1/4	60
205B90MF42N	G. GIR. 90 MF 1-1/4 NPT	200	250	200	118	83	32	50	63	1-1/4NPT	60
205B90MF42J	G. GIR. 90 MF 1.5/18 SAE	200	250	200	118	83	32	50	63	1-5/8SAE	60
205B90MF48G	G. GIR. 90 MF 1-1/2	250	210	170	138	100	38	55	76	1-1/2	70
205B90MF48N	G. GIR. 90 MF 1-1/2 NPT	250	210	170	138	100	38	55	76	1-1/2NPT	70
205B90MF48J	G. GIR. 90 MF 1.7/8 SAE	250	210	170	138	100	38	55	76	1-7/8SAE	70
205B90MF51G	G. GIR. 90 MF 2"	300	180	140	152	110	43	65	85	2	85
205B90MF51N	G. GIR. 90 MF 2" NPT	300	180	140	152	110	43	65	85	2NPT	85



ESEMPIO D'ORDINAZIONE
Tipo VMDC35 - Molla da 5-50 Bar
- Grano di regolazione

VMDC35 A 1

ORDERING CODE EXAMPLE
VMDC35 Type - 5-50 Bar Setting range
- Socket screw adjustment option

VMDC35 A 1

Applicazione

Sono utilizzate per limitare la pressione entro il valore desiderato e permettere lo scarico per quella in eccesso. La loro praticità le rende idonee per il montaggio in apposite cavità o l'utilizzo in blocchi integrati.

La valvola è di tipo ad azione diretta.

Montaggio

Inserire ed avvitare la valvola nell'apposita cavità.

Funzionamento

Quando la pressione in P è superiore al carico della molla agente sull'otturatore il flusso in eccesso attraversa la valvola scaricando in T. Per aumentare la pressione avvitarlo il grano posteriore e viceversa per ridurla.

A richiesta

Registrazione specifica - Zincatura nera - Piombatura della registrazione.

NOTE COSTRUTTIVE

Particolari interni trattati termicamente - Nessun trafilemento - Assenza di vibrazioni.

Application

The relief valve provides overload protection in fast and accurate way. It is used into integrated circuit or manifold block.

This valve is direct type.

Instruction

It fits into simple machined cavity.

Operation

When P pressure is bigger than spring setting the valve opens and excedent pressure flow goes towards T tank line.

To adjust the pressure you must release the nut on the top of relief valve and screw down the leakproof to increase or screw out to decrease the pressure.

Optional

Specific adjustment - Black zinc plated - Lockwire use.

FEATURES

Hard treatment components - Any leakage - Vibrationless.

Codice d'ordinazione - Ordering code

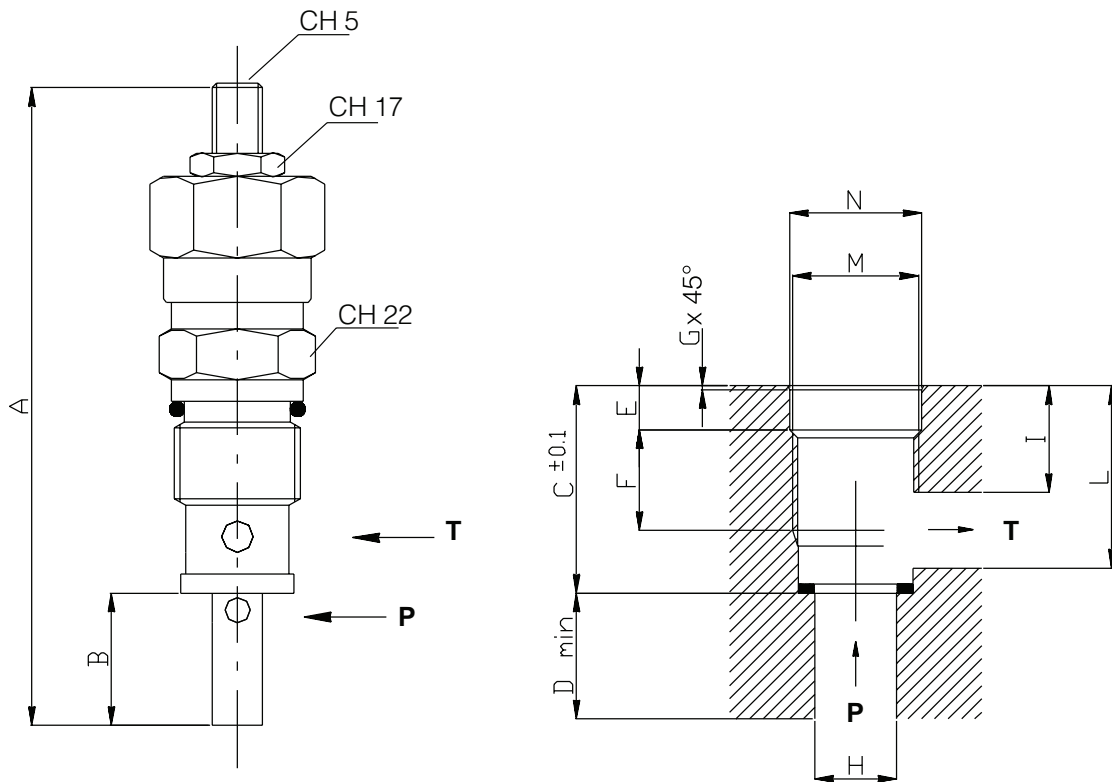
VMDC35	-		-	
		Molla (Bar)/Spring (Bar)	Tipo Regolazione/Adjustment Option	
A		5-50	1	Grano/Socket screw
B		40-210	2	Volantino/Handknob
C		100-350	3	Cappellotto/Protection Cup



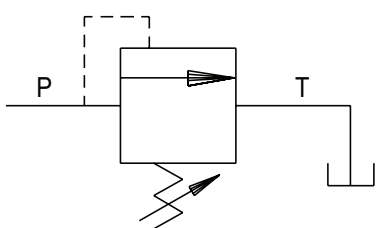
Caratteristiche - Rating

Portata nominale/Max Flow	l/min	35
Pressione massima/Max Pressure	bar	350

N.B.: per l'utilizzo di altri parametri vogliate consultarci
 Note: where measurements are critical request certified drawings



Dimensione/Dimension	A max	B	C	D min	E	F	G	H	I	L	M	N H7	Peso Weight kg
	100	19	33	20	7	16	0.5	13	17	29	20x1.5	21	0.16



ESEMPIO D'ORDINAZIONE
Tipo VMDC20 - Molla da 10-200 Bar
- Grano di regolazione

VMDC20 B1

ORDERING CODE EXAMPLE
VMDC20 Type - 10-200 Bar Setting range
- Socket screw adjustment option

VMDC20 B1

Applicazione

Sono utilizzate per limitare la pressione entro il valore desiderato e permettere lo scarico per quella in eccesso. La loro praticità le rende idonee per il montaggio in apposite cavità o l'utilizzo in blocchi integrati.

La valvola è di tipo ad azione diretta.

Montaggio

Inserire ed avvitare la valvola nell'apposita cavità.

Funzionamento

Quando la pressione in P è superiore al carico della molla agente sull'otturatore il flusso in eccesso attraversa la valvola scaricando in T. Per aumentare la pressione avvita il grano posteriore e viceversa per ridurla.

A richiesta

Registrazione specifica - Zincatura nera - Piombatura della registrazione.

NOTE COSTRUTTIVE

**Particolari interni trattati termicamente - Nessun trafilemento
- Assenza di vibrazioni.**

Application

The relief valve provides overload protection in a fast and accurate way. It is used into integrated circuit or manifold block.

This valve is of the direct type.

Instruction

It fits into simple machined cavity.

Operation

When P pressure is bigger than spring setting the valve opens and excedent pressure flow goes towards T tank line. To adjust the pressure you must release the nut on the top of the relief valve and screw down the leakproof to increase or screw out to decrease the pressure.

Optional

Specific adjustment - Black zinc plated - Lockwire use.

FEATURES

Hard treatment components - Any leakage - Vibrationless.

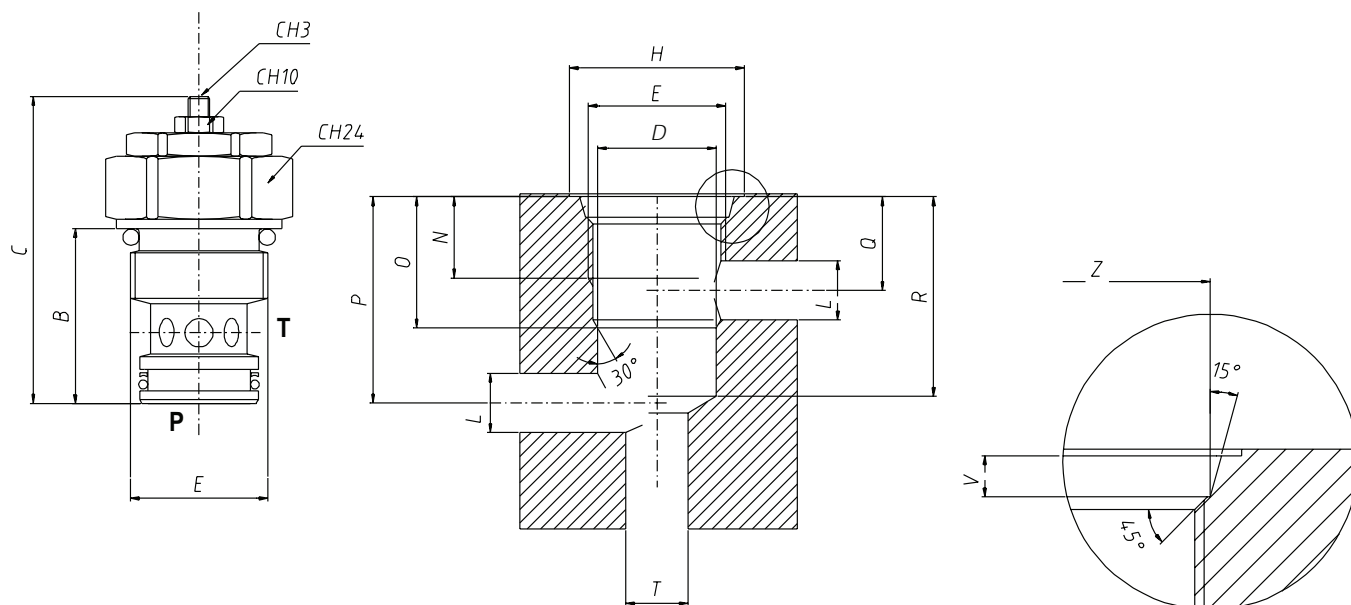
Codice d'ordinazione - Ordering code

VMDC20	-	<input type="text"/>	-	<input type="text"/>
		Molla (Bar)/Spring (Bar)		Tipo Regolazione/Adjustment Option
		A		1
				Grano/Socket screw
		B		2
				Volantino/Handknob
		C		3
				Cappellotto/Protection cup

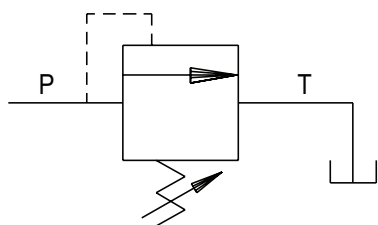
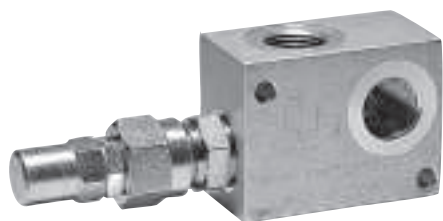
Caratteristiche - Rating

Portata nominale/Max Flow	l/min	20
Pressione massima/Max Pressure	bar	450

N.B.: per l'utilizzo di altri parametri vogliate consultarci
 Note: where measurements are critical request certified drawings



Dimensione Dimension	B	C	D H 7	E	H	L	N	O	P	Q	R	S max	T max	U	V	Z	Peso Weight kg
	25.5	63	ø12.7	3/4-16UNF	28	9	13	19	31.5	13	29	9	11	0.5	2.5	20.7	0.053



ESEMPIO D'ORDINAZIONE

Tipo VMD80 - Dimensione 04 - Filetto 11/16-12 SAE
- Molla 20-260 - Cappellotto **VMD80 04 S B 3**

ORDERING CODE EXAMPLE

VMD80 Type - 03 Dimension - 1/2 NPT Port thread
- 20-260 Bar setting range - Handknob **VMD80 03 N B 2**

Applicazione

Sono utilizzate per limitare la pressione entro il valore desiderato e permettere lo scarico per quella in eccesso.

La valvola è di tipo ad azione diretta.

Montaggio

Collegare il ramo in pressione con la bocca P e il ramo di scarico al serbatoio con la bocca T.

Funzionamento

Quando la pressione in P è superiore al carico della molla agente sull'otturatore il flusso in eccesso attraversa la valvola scaricando in T. Per aumentare la pressione avvitare il grano posteriore e viceversa per ridurla.

A richiesta

Corpo in acciaio zincato - Filetti metrici - Flangiatura - Piombatura della regolazione.

NOTE COSTRUTTIVE

Collettore in alluminio - Cartucce della serie VMDC - Nessun trafileamento - Assenza di vibrazioni.

Application

The relief valve provides overload protection in fast and accurate way. This valve is direct type.

Instruction

P port is connected with pressure flow and T port is connected with tank line.

Operation

When P pressure is bigger than spring setting the valve opens and excedent pressure flow goes towards T tank line.

To adjust the pressure you must release the nut on the top of relief valve and screw down the leakproof to increase or screw out to decrease the pressure.

Optional

Steel body - Yellow zinc plated - Metric thread - Face mounting - Lockwire use.

FEATURES

Alluminium body - VMDC cartridge type - Any leakage - Vibrationless.

Codice d'ordinazione - Ordering code

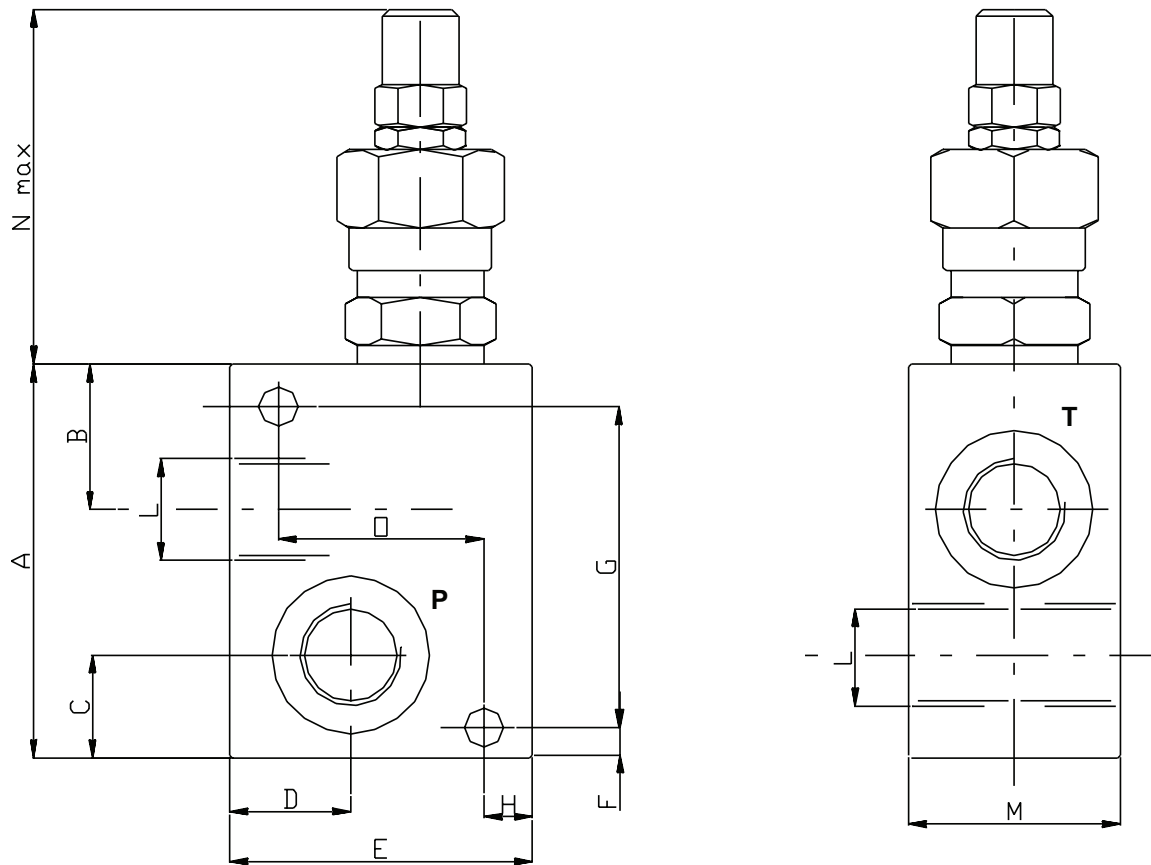
VMD80					
Dimensione/Dimension			Tipo Filetto/Port Type		Molla (bar)/Spring (bar)
	GAS	NPT	SAE		
03	1/2	1/2	7/8-14	N	NPT
04	3/4	3/4	11/16-12	S	SAE
					Tipo Regolazione/Adjustment Option
					1
					Grano/Socket screw
					2
					Volantino/Handknob
					3
					Cappellotto/Protection Cup



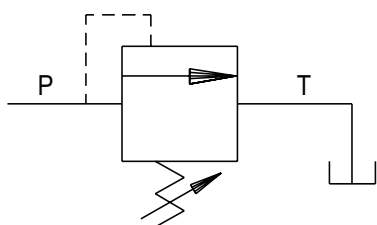
Caratteristiche - Rating

Dimensione/Dimension		03	04
Portata max/Max Flow	l/min	80	80
Pressione max/Max Pressure	bar	260	260

N.B.: per l'utilizzo di altri parametri vogliate consultarci
 Note: where measurements are critical request certified drawings



Dimensione/Dimension	A	B	C	D	E	F	G	H	L GAS	L NPT	L SAE	M	N	O	Peso Weight kg
03	80	27.5	20	23.5	60	5	68	6	1/2	1/2	7/8-14	40	77	48	0.72
04	80	27.5	20	23.5	60	5	68	6	3/4	3/4	11/16-12	40	77	48	0.70



ESEMPIO D'ORDINAZIONE

Tipo VMD35 - Dimensione 03 - Filetto 1/2 GAS
- Molla da 5-50 Bar - Grano di regolazione

VMD35 03 A 1

ORDERING CODE EXAMPLE

VMD35 Type - 03 Dimension - 1/2 GAS Port thread
- 5-50 Bar Setting range - Socket screw

VMD35 03 A 1

Applicazione

Sono utilizzate per limitare la pressione entro il valore desiderato e permettere lo scarico per quella in eccesso.

La valvola è di tipo ad azione diretta.

Montaggio

Collegare il ramo in pressione con la bocca P e il ramo di scarico al serbatoio con la bocca T.

Funzionamento

Quando la pressione in P è superiore al carico della molla agente sull'otturatore il flusso in eccesso attraversa la valvola scaricando in T. Per aumentare la pressione avvitarlo il grano posteriore e viceversa per ridurla.

A richiesta

Corpo in acciaio zincato - Filetti metrici - Flangiatura - Piombatura della regolazione.

NOTE COSTRUTTIVE

Collettore in alluminio - Cartucce della serie VMDC - Nessun trafilamento - Assenza di vibrazioni.

Application

The relief valve provides overload protection in fast and accurate way. This valve is direct type.

Instruction

P port is connected with pressure flow and T port is connected with tank line.

Operation

When P pressure is bigger than spring setting the valve opens and excedent pressure flow goes towards tank line T. To adjust the pressure you must release the nut on the top of relief valve and screw down the leakproof to increase or screw out to decrease the pressure.

Optional

Steel body - Yellow zinc plated - Metric thread - Face mounting - Lockwire use.

FEATURES

Alluminium body - VMDC cartridge type - Any leakage - Vibrationless.

Codice d'ordinazione - Ordering code

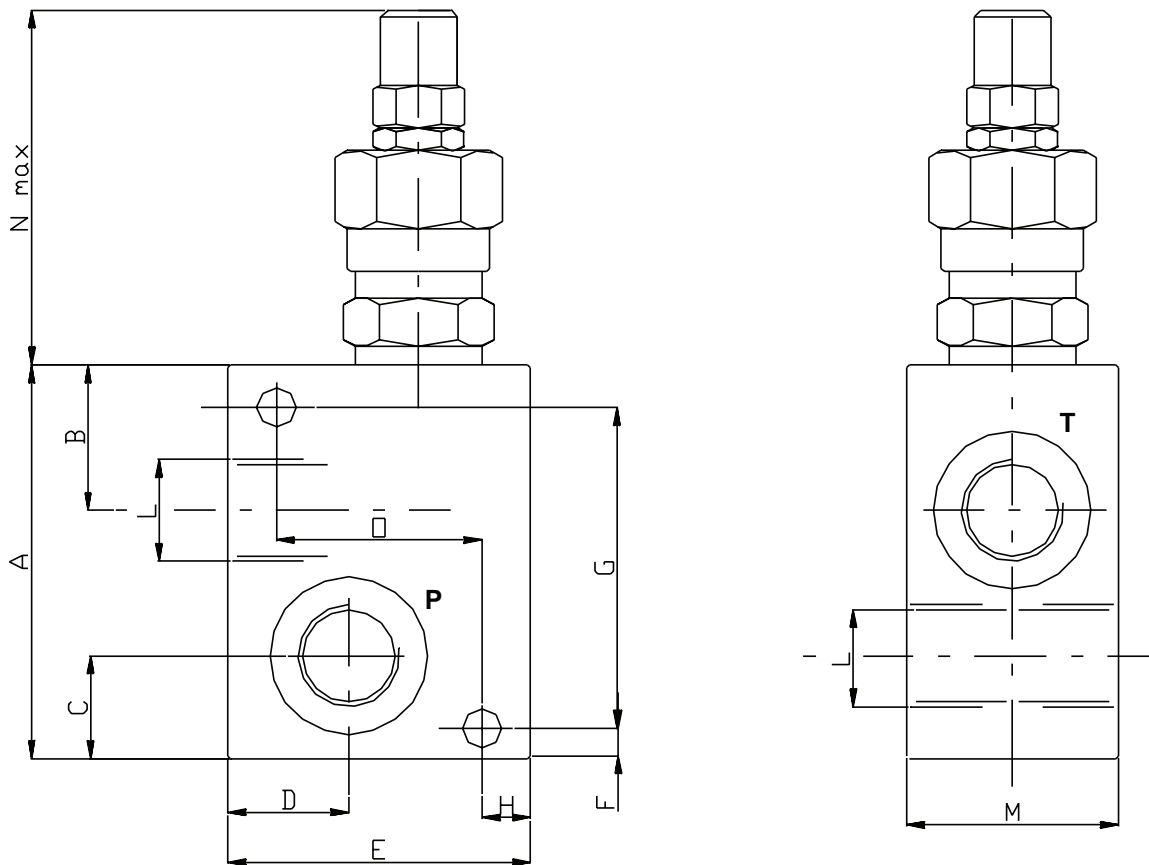
VMD35									
Dimensione/Dimension				Tipo Filetto/Port Type		Molla (bar)/Spring (bar)		Tipo Regolazione/Adjustment Option	
	GAS	NPT	SAE		GAS	A	5-50	1	Grano/Socket screw
02	3/8	3/8	3/4-16	N	NPT	B	40-210	2	Volantino/Handknob
03	1/2	1/2	7/8-14	S	SAE	C	100-350	3	Cappello/Protection Cup



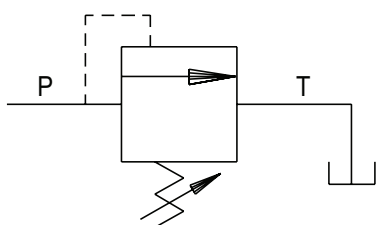
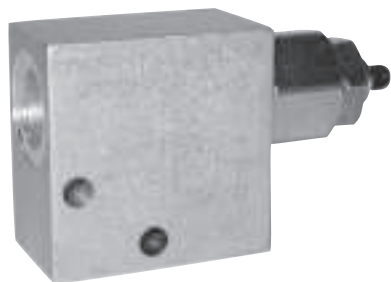
Caratteristiche-Rating

Dimensione/Dimension		02	03
Portata max/Max Flow	l/min	35	35
Pressione max/Max Pressure	bar	350	350

N.B.: per l'utilizzo di altri parametri vogliate consultarci
Note: where measurements are critical request certified drawings



Dimensione/Dimension	A	B	C	D	E	F	G	H	L GAS	L NPT	L SAE	M	N	O	Peso Weight kg
02	65	24	17	20	50	4.5	53	6	3/8	3/8	3/4-16	35	64	38	0.40
03	65	24	17	20	50	4.5	53	6	1/2	1/2	7/8-14	35	64	38	0.39



ESEMPIO D'ORDINAZIONE

Tipo VMD20 - Dimensione 01 - Filetto 1/4 GAS
- Molla 10-200 Bar - Grano di regolazione

VMD20 01 B1

Tipo VMD20 - Dimensione 02 - Filetto 3/8 NPT
- Molla 10-200 Bar - Cappellotto

VMD20 02 N B3

ORDERING CODE EXAMPLE

VMD20 Type - 01 Dimension - 1/4 GAS Port thread
- 10-200 Bar Setting range - Socket screw **VMD20 01 B1**

VMD20 Type - 02 Dimension - 3/8 NPT Port thread
- 10-200 Bar Setting range - Protection cup **VMD20 02 N B3**

Codice d'ordinazione - Ordering code

VMD20			Tipo Filetto/Port Type		Molla (bar)/Spring (bar)		Tipo regolazione/Adjustment Option	
Dimensione/Dimension			Tubo Filetto/Port Type		Molla (bar)/Spring (bar)		Tipo regolazione/Adjustment Option	
	GAS	NPT		GAS	A	5-100	1	Grano/Socket screw
01	1/4	1/4	N	NPT	B	10-200	2	Volantino/Handknob
015			S	SAE	C	20-350	3	Cappellotto/Protection Cup
02	3/8	3/8						

Applicazione

Sono utilizzate per limitare la pressione entro il valore desiderato e permettere lo scarico per quella in eccesso.

La valvola è di tipo ad azione diretta.

Montaggio

Collegare il ramo in pressione con la bocca P e il ramo di scarico al serbatoio con la bocca T.

Funzionamento

Quando la pressione in P è superiore al carico della molla agente sull'otturatore il flusso in eccesso attraversa la valvola scaricando in T. Per aumentare la pressione avvitare il grano posteriore e viceversa per ridurla.

A richiesta

Corpo in acciaio zincato - Filetti metrici - Flangiatura - Piombatura della regolazione.

NOTE COSTRUTTIVE

Collettore in alluminio - Cartucce della serie VMDC - Nessun trafileamento - Assenza di vibrazioni.

Application

The relief valve provides overload protection in a fast and accurate way. This valve is of the direct type.

Instruction

P port is connected with pressure flow and T port is connected with tank line.

Operation

When P pressure is bigger than spring setting the valve opens and excedent pressure flow goes towards T tank line. To adjust the pressure you must release the nut on the top of the relief valve and screw down the leakproof to increase or screw out to decrease the pressure.

Optional

Steel body - Yellow zinc plated - Metric thread - Face mounting - Lockwire use.

FEATURES

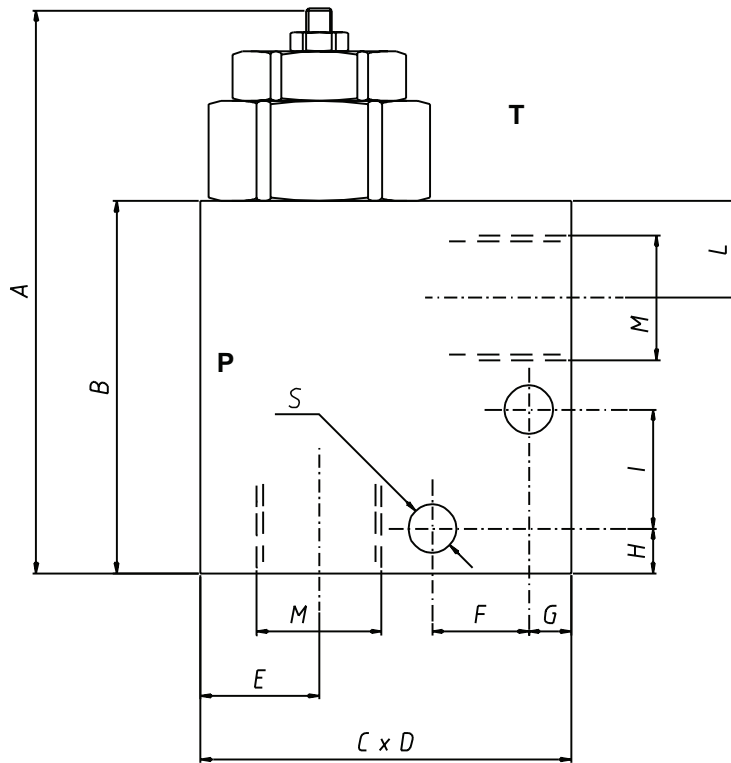
Aluminium body - VMDC cartridge type - Any leakage - Vibrationless.



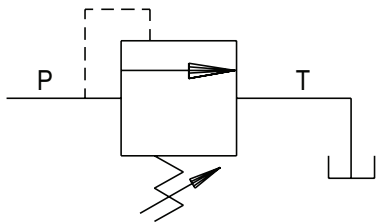
Caratteristiche - Rating

Dimensione/Dimension		01	015	02
Portata max/Max Flow	l/min	20	20	20
Pressione max/Max Pressure	bar	350	350	350

N.B.: per l'utilizzo di altri parametri vogliate consultarci
 Note: where measurements are critical request certified drawings



Dimensione/Dimension	A	B	C	D	E	F	G	H	I	L	M GAS	M NPT	M SAE	S	Peso Weight kg
01	90	50	50	30	16	13	6	6	16	13	1/4	1/4		6,5	0.27
015	90	50	50	30	16	13	6	6	16	13			9/16-18	6,5	0.27
02	90	50	50	30	16	13	6	6	16	13	3/8	3/8		6,5	0.27



ESEMPIO D'ORDINAZIONE
Tipo VMDC80 - Molla 20-260 - Cappellotto
VMDC80 B 3

ORDERING CODE EXAMPLE
VMDC80 Type - 20-260 Bar Setting range
- Protection cup
VMDC80 B 3

Applicazione

Sono utilizzate per limitare la pressione entro il valore desiderato e permettere lo scarico per quella in eccesso.

La loro praticità le rende idonee per il montaggio in apposite cavità o l'utilizzo in blocchi integrati.

La valvola è di tipo ad azione diretta.

Montaggio

Inserire ed avvitare la valvola nell'apposita cavità.

Funzionamento

Quando la pressione in P è superiore al carico della molla agente sull'otturatore il flusso in eccesso attraversa la valvola scaricando in T. Per aumentare la pressione avvitare il grano posteriore e viceversa per ridurla.

A richiesta

Registrazione specifica - Zincatura nera - Piombatura della registrazione.

NOTE COSTRUTTIVE

Particolari interni trattati termicamente - Nessun trafilamento - Assenza di vibrazioni.

Application

The relief valve provides overload protection in a fast and accurate way. It is used into integrated circuit or manifold block.

This valve is of the direct type.

Instruction

It fits into simple machined cavity.

Operation

When P pressure is bigger than spring setting the valve opens and excedent pressure flow goes towards T tank line. To adjust the pressure you must release the nut on the top of relief valve and screw down the leakproof to increase or screw out to decrease the pressure.

Optional

Specific adjustmen - Black zinc plated - Lockwire use.

FEATURES

Hard treatment components - Any leakage - Vibrationless.

Codice d'ordinazione - Ordering code



Molla (Bar)/Spring (Bar)	
A	
B	20-260
C	

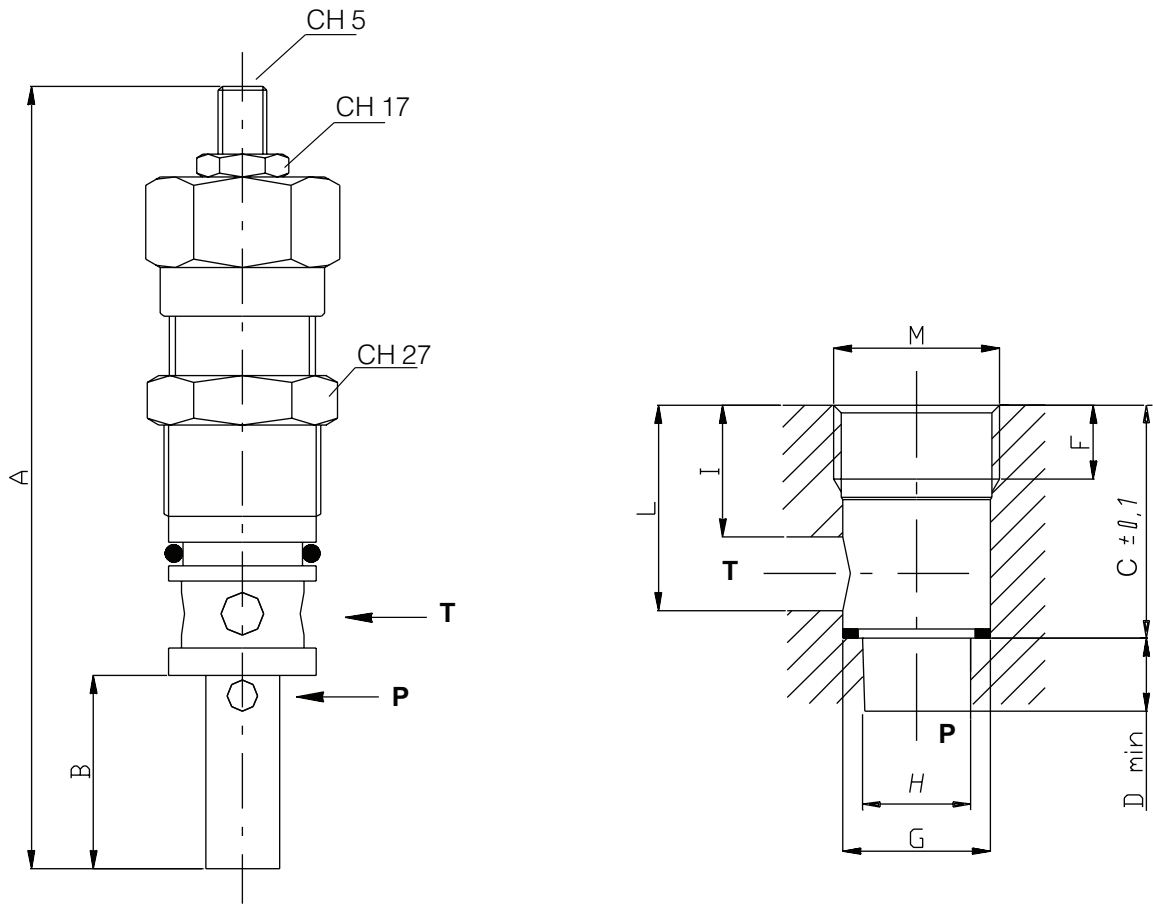
Tipo Regolazione/Adjustment Option	
1	Grano/Socket screw
2	Volantino/Handknob
3	Cappellotto/Protection Cup



Caratteristiche - Rating

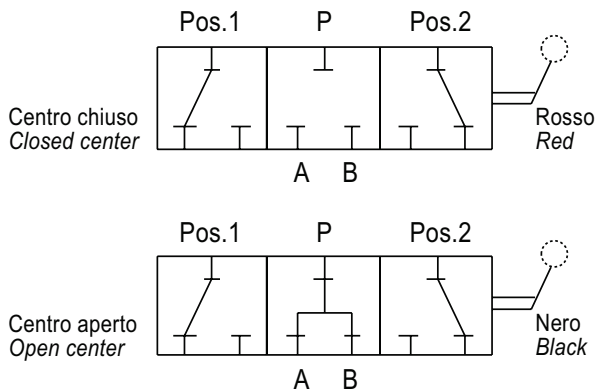
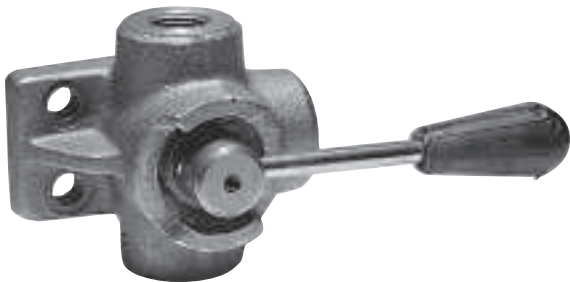
Portata max/Max Flow	l/min	80
Pressione max/Max Pressure	bar	260

N.B.: per l'utilizzo di altri parametri vogliate consultarci
 Note: where measurements are critical request certified drawings



Dimensioni e pesi - External dimension and weight

Dimensione/Dimension	A	B	C	D	F	G	H	I	L	M	Peso Weight kg
	max			min		H7					
	148	30	38	31	12	24	17	21.5	33.5	M26x1.5	0.33



ESEMPIO D'ORDINAZIONE

 Dimensione 02 – Schema con centro aperto
 - Filetto 3/4-16 SAE
DDF3V 02 A S
 Dimensione 03 – Schema con centro chiuso
 - Filetto 1/2 GAS
DDF3V 03 C

ORDERING CODE EXAMPLE

02 Dimension – Open center – 3/4-16 SAE Port thread

DDF3V 02 A S

02 Dimension – Closed center – 3/8 GAS Port thread

DDF3V 02 C

Codice d'ordinazione - Ordering code

DDF3V					
Dimensione/Dimension			Schema/Hydraulic Scheme		Tipo Filetto/Port Type
	GAS	NPT	SAE	A	Centro aperto/Open center
02	3/8	3/8	3/4-16	C	Centro chiuso/Closed center
03	1/2	1/2	7/8-14		
04	3/4	3/4	11/16-12		
05	1	1	15/16-12		
07	1 1/2	1 1/2	1 7/8-12		
				N	NPT
				S	SAE

Applicazione

Sono utilizzati per collegare o escludere il flusso verso due utilizzi usando una sola alimentazione. Questa particolare configurazione si presta anche per l'azionamento di un attuttore semplice effetto.

Montaggio

Collegare l'alimentazione alla bocca P e gli utilizzi alle bocche A e B.

Funzionamento

Ruotando la leva in pos.1 si alimenta la bocca A.

Ruotando la leva in pos.2 si alimenta la bocca B.

Tipo C (centro chiuso): con la leva in posizione centrale le bocche P, A e B sono tutte chiuse.

Tipo A (centro aperto): con la leva in posizione centrale le bocche P, A e B sono tutte collegate.

A richiesta

Corpo cromato – Corpo zincato – Perno nichelato - Fermo per posizioni – Kit per 6 vie.

NOTE COSTRUTTIVE

Corpo in ghisa – Componenti in acciaio trattati termicamente – Trafilamento contenuto – Predisposti per 6 vie.

Application

Flow diverter connects or takes out inlet flow towards two ports. This special hydraulic scheme is able to control a single action actuator.

Instruction

P port is connected with inlet flow and A and B with actuator ports.

Operation

Hand lever in pos.1 allows flow towards A port.

Hand lever in pos.2 allows flow towards B port.

C Type (closed center): when hand lever is in middle position every port is closed.

A Type (open center): when hand lever is in middle position all ports are connected together.

Optional

Chromium plated body – Yellow zinc plated body – Nickel plated spindle – 6 Ways kit assembling.

FEATURES

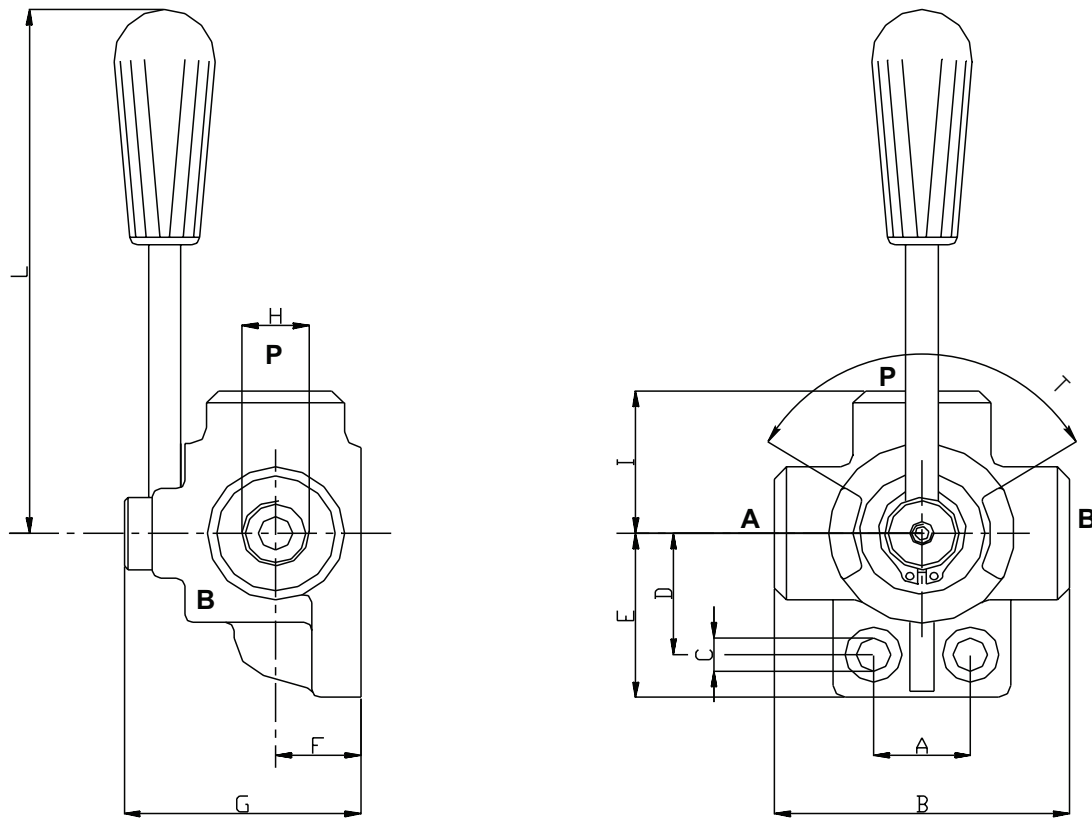
Cast iron body – Hardened spindle – Low leakage – 6 Ways arranged.



Caratteristiche - Rating

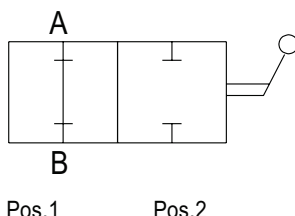
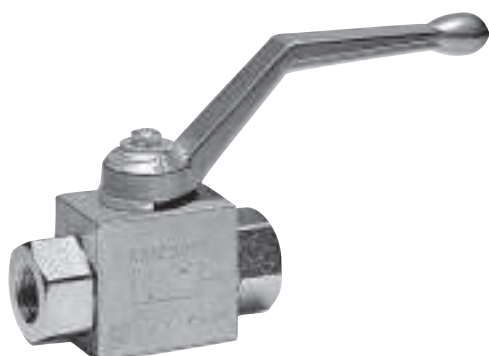
Dimensione/Dimension		02	03	04	05	07
Pressione max/Max Pressure	bar	315	280	250	250	200
Portata max/Max Flow	l/min	60	90	120	180	280

N.B.: per l'utilizzo di altri parametri vogliate consultarci
Note: where measurements are critical request certified drawings



Dimensioni e pesi - External dimension and weight

Dimensione/Dimension	A	B	C	D	E	F	G	H GAS	H NPT	H SAE	I	L	T°	Peso Weight kg
02	24	73	8.5	31	42	21	62	3/8	3/8	3/4-16	36	125	100	0.87
03	30	85	11	36	53	24	70	1/2	1/2	7/8-14	43	125	100	1.45
04	32	91	11	41	58	28	80	3/4	3/4	11/16-12	47	125	100	1.84
05	32	98	11	50	64	31.5	90	1	1	15/16-12	51	160	100	2.51
07	42	130	11	64	80	44	115	1 1/2	1 1/2	1 7/8-12	65	160	100	6.10



Applicazione

Sono utilizzati per aprire o chiudere completamente il flusso di olio nell'impianto ruotando anche con la massima pressione. Non ammettono trafiletti.

Montaggio

Collegare indifferentemente le due bocche al ramo da intercettare.

Funzionamento

Con la leva in pos.1 il flusso passa liberamente.
Con la leva in pos.2 il flusso è completamente bloccato.

A richiesta

Zincatura nera - Cromatura - Zincatura verde - Fori di fissaggio - Leve speciali - Filetti metrici - Attacchi DIN 2353 - Attacchi maschio.

NOTE COSTRUTTIVE

Corpo in acciaio zincato - Non ammette trafiletti - Ruota in pressione.

Application

Ball valves are used to close or to open the flow. Ball valves can turn between open or closed position under max pressure too and doesn't accept any leakage

Instruction

Pressure flow and actuator are connected with valve ports.

Operation

Flow crosses the valve in free way when hand lever is in pos.1. Flow is closed when hand lever is in pos.2.

Optional

Black zinc plated - Chromium plated - Green zinc plated - Fixed holes - Special hand lever - Metric thread - Male thread - DIN2353 fittings port thread.

FEATURES

Steel body - Yellow zinc plated - Any leakage - Turn with max pressure too.

ESEMPIO D'ORDINAZIONE

Dimensione 03 - Attacchi filettati 1/2 GAS **RSAP2V03**

ORDERING CODE EXAMPLE

03 Dimension - 1/2 GAS Port thread **RSAP2V03**

Codice d'ordinazione - Ordering code

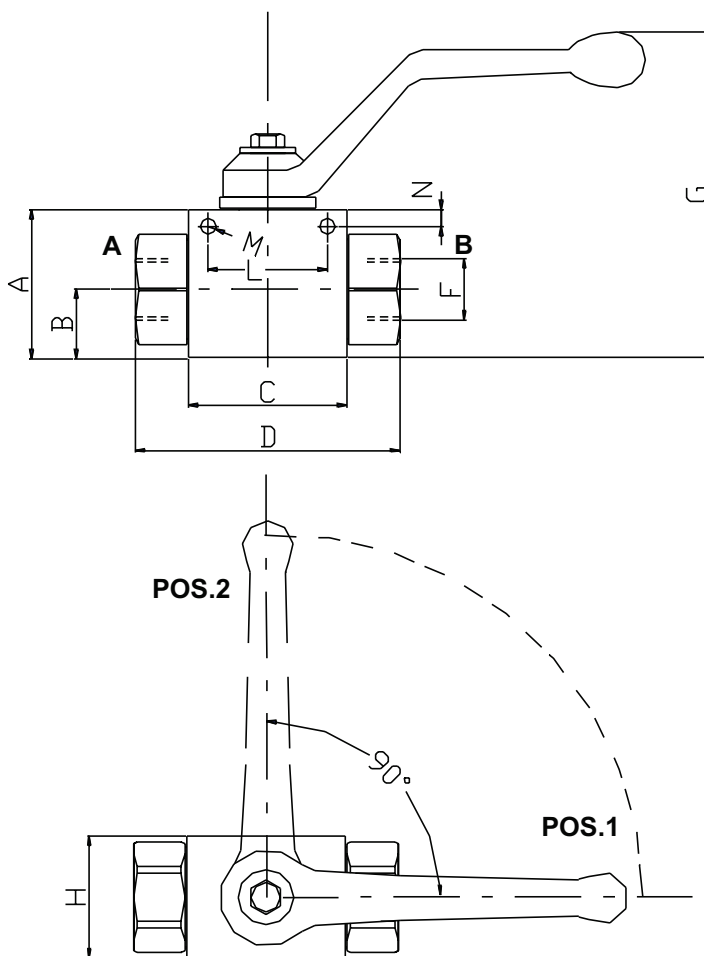
RSAP2V			
	Dimensione/Dimension		Tipo Filetto/Port Type
	GAS	NPT	SAE
01	1/4	1/4	
015			9/16-18
02	3/8	3/8	3/4-16
03	1/2	1/2	7/8-14
04	3/4	3/4	11/16-12
05	1	1	15/16-12
06	1 1/4	1 1/4	1 5/8-12
07	1 1/2	1 1/2	1 7/8-12
			GAS
			NPT
			SAE



Caratteristiche-Rating

Dimensione/Dimension		01	015	02	03	04	05	06	07
Pressione max/Max Pressure	bar	500	500	500	500	350	350	280	220
Portata max/Max Flow	l/min	15	15	30	60	80	125	125	125
Diametro nominale/Nominal Diameter	mm	6	6	10	13	20	25	25	25

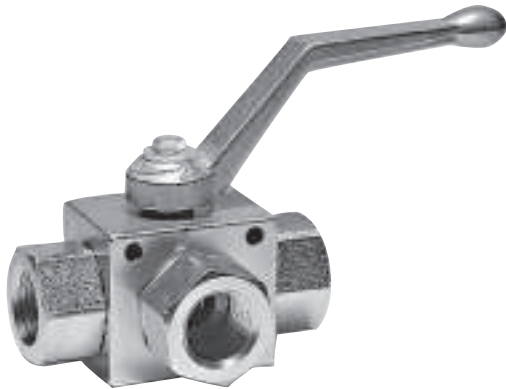
N.B.: per l'utilizzo di altri parametri vogliate consultarci
Note: where measurements are critical request certified drawings



Fori di fissaggio a richiesta - Fixed holes on request

Dimensioni e pesi - External dimension and weight

Dimensione/Dimension	A	B	C	D	E	F GAS	F NPT	F SAE	G	H	L	M	N	Peso Weight kg
01	35	14.5	36	68	103	1/4	1/4		78	25	25	4.2	7.5	0.32
015	35	14.5	36	68	103			9/16-18	78	25	25	4.2	7.5	0.32
02	40	18	43	72	103	3/8	3/8	3/4-16	83	30	36	5.2	4	0.48
03	45	22	47	84	103	1/2	1/2	7/8-14	88	35	36	5.2	4	0.66
04	60	27	62	98	181	3/4	3/4	11/16-12	106	50	45	6.5	6.5	1.54
05	60	25.5	68	112	181	1	1	15/16-12	106	60	45	6.5	6.5	1.98
06	60	25.5	68	126	181	1 1/4	1 1/4	1 5/8-12	106	60	45	6.5	6.5	2.02
07	60	25.5	68	144	181	1 1/2	1 1/2	1 7/8-12	106	60	45	6.5	6.5	2.13



Applicazione

Sono utilizzati per deviare il flusso a due utilizzi usando una sola alimentazione.

Montaggio

Collegare l'alimentazione alla bocca P e gli utilizzi alle bocche A e B.

Funzionamento

Ruotando la leva in pos.1 si alimenta la bocca A.

Ruotando la leva in pos.2 si alimenta la bocca B.

Tipo L (centro chiuso): con la leva in posizione centrale le bocche P, A e B sono parzialmente chiuse. La leva ruota di 90°.

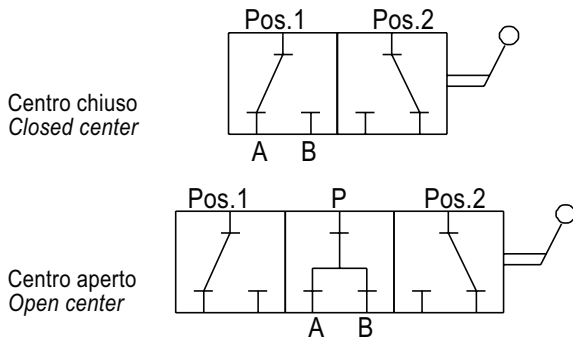
Tipo T (centro aperto): con la leva in posizione centrale le bocche P, A e B sono completamente aperte. La leva ruota di 180°.

A richiesta

Zincatura nera - Cromatura - Zincatura verde - Leve speciali - Filetti metrici - Attacchi DIN2353 - Filettatura maschio.

NOTE COSTRUTTIVE

Corpo in acciaio zincato - Non ammette trafilamenti - Ruota in pressione - Non accetta contropressioni sulla bocca.



Application

Ball valve 3 ways is used to connect or to take out inlet flow until two ports. This special hydraulic scheme is able to control a single action actuator.

Instruction

P Port is connected with inlet flow and A and B ports with actuator ports.

Operation

When hand lever is in pos.1 allows flow until A port.

When hand lever is in pos.2 allows flow until B port.

L Type (closed center): when hand lever is in middle position every port is partially closed. Hand lever turns 90° only.

T Type (open center): when hand lever is in middle position all ports are completely connected together. Hand lever turns 180°.

Optional

Black zinc plated - Green zinc plated - Chromium plated - Special hand lever - Metric thread - DIN2353 fittings port thread - Male thread.

FEATURES

Steel body - Yellow zinc plated - Any leakage - It turns under max pressure too - Doesn't accept pressure on closed port.

ESEMPIO D'ORDINAZIONE

Dimensione 03 - Attacchi filettati 1/2 GAS

- Tipo T

RSAP3V03 T

Dimensione 03 - Attacchi filettati 1/2 NPT

- Tipo L

RSAP3V03 N L

ORDERING CODE EXAMPLE

03 Dimension - 1/2 GAS Port thread

- T Type

RSAP3V03 T

03 Dimension - 1/2 NPT Port thread

- L Type

RSAP3V03 N L

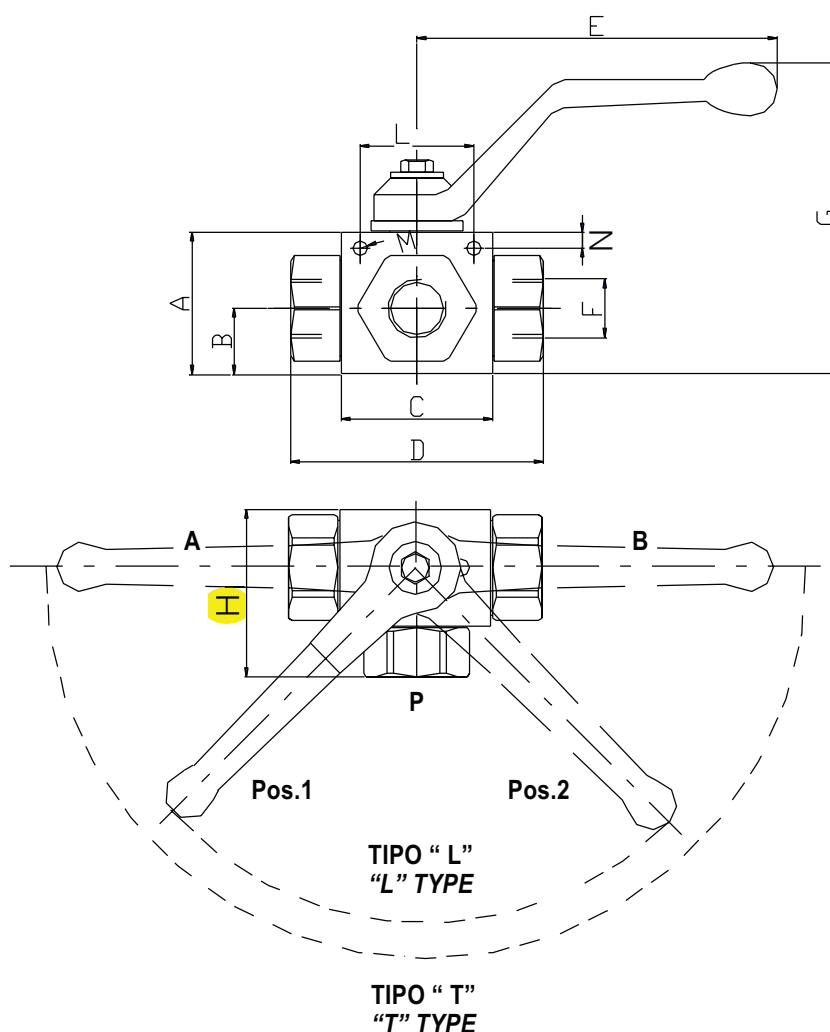
Codice d'ordinazione - Ordering code

RSAP3V			
Dimensione/Dimension		Tipo Filetto/Port type	
	GAS	NPT	SAE
01	1/4	1/4	
015			9/16-18
02	3/8	3/8	3/4-16
03	1/2	1/2	7/8-14
04	3/4	3/4	11/16-12
05	1	1	15/16-12
06	1 1/4	1 1/4	1 5/8-12
		Schema/Hydraulic Scheme	
T	Centro aperto/Open Center		
L	Centro chiuso/Closed Center		

Caratteristiche - Rating

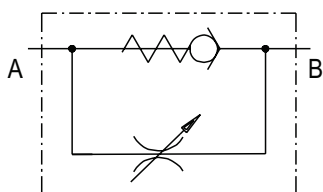
Dimensione/Dimension		01	015	02	03	04	05	06
Pressione max/Max Pressure	bar	380	380	380	320	300	280	246
Portata max/Max Flow	l/min	15	15	30	65	80	125	125
Diametro nominale/Nominal Diameter	mm	6	6	10	13	20	25	85

N.B.: per l'utilizzo di altri parametri vogliate consultarci
Note: where measurements are critical request certified drawings



Dimensioni e pesi - External dimension and weight

Dimensione/Dimension	A	B	C	D	E	F GAS	F NPT	F SAE	G	H	L	M	N	Peso Weight kg
01	35	14.5	36	68	103	1/4	1/4		78	42	25	4.2	7.5	0.35
015	35	14.5	36	68	103			9/16-18	78	42	25	4.2	7.5	0.35
02	40	18	43	72	103	3/8	3/8	3/4-16	83	45	36	5.2	4	0.52
03	45	22	47	84	103	1/2	1/2	7/8-14	88	56	36	5.2	4	0.71
04	60	27	62	98	181	3/4	3/4	11/16-12	106	68	45	6.5	6.5	1.62
05	60	25.5	68	112	181	1	1	15/16-12	106	84	45	6.5	6.5	2.08
06	60	25.5	68	144	181	1 1/4	1 1/4	1 5/8-12	106	84	45	6.5	6.5	2.40



ESEMPIO D'ORDINAZIONE

Dimensione 02 – Tenuta con sfera
- Filetto 3/8 GAS

VRF 02 S

Dimensione 02 – Tenuta con cono
- Filetto 3/8 NPT

VRF 02 C N

ORDERING CODE EXAMPLE

02 Dimension – Ball type
- 3/8 GAS Port thread

VRF 02 S

02 Dimension – Poppet type
- 3/8 NPT Port thread

VRF 02 C N

Applicazione

Sono utilizzate per regolare la velocità di un attuatore in un senso e permettere il ritorno libero nella direzione opposta.

Montaggio

Collegare la bocca dell'attuatore da regolare alla bocca B e l'alimentazione alla bocca A.

Funzionamento

Alimentando la bocca A si ottiene il flusso regolato sulla bocca B. In senso opposto da B verso A il flusso passa libero. Per regolare la portata allentare la ghiera di fermo ed agire sul mantello nel senso desiderato. Riportare la ghiera di fermo in posizione per mantenere i valori impostati anche in presenza di vibrazioni.

A richiesta

Corpo in acciaio brunito – Filetti metrici – Molla 4 bar – Molla 8 bar.

NOTE COSTRUTTIVE

Corpo in acciaio zincato – Trafilamento ridotto – Componenti interni trattati termicamente – Con tenuta a sfera non superare la portata indicata.

Application

This valve adjust the flow speed in one direction. In opposite direction flow is free.

Instruction

Connect actuator port to control with B valve port and pressure flow with A port.

Operation

When pressure flow goes from A port to B port it adjusts the actuator speed. In opposite way from B to A the flow is free. To adjust the flow turn external sleeve on wished direction as show on its.

Optional

Black zinc plated – Metric thread – 4 bar Spring set – 8 bar Spring set.

FEATURES

Steel body – Yellow zinc plated – Low leakage – Hardened inside components – Whit ball type doesn't cross the suggested max flow.

Codice d'ordinazione - Ordering code

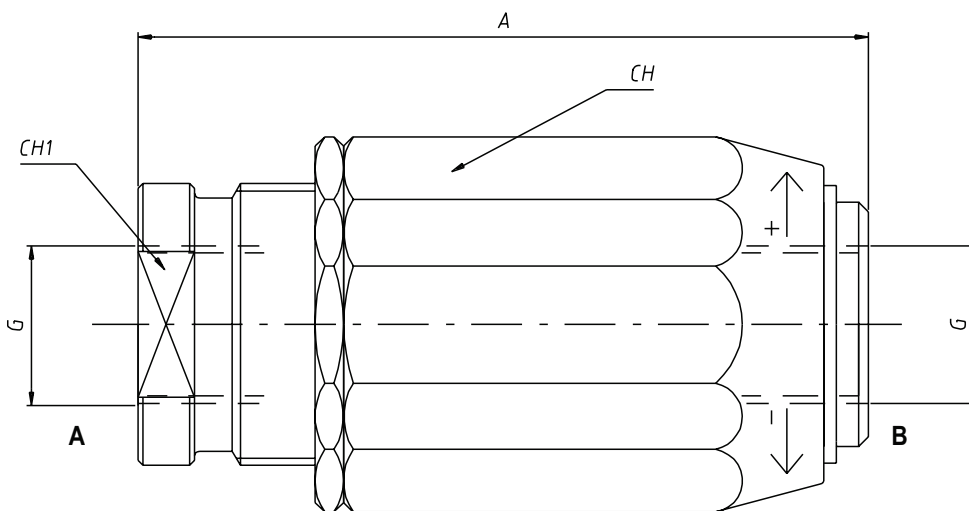
Dimensione/Dimension	Tenuta / Type		Tipo Filetto/Port Type				
	GAS	NPT	C	S	GAS	NPT	SAE
01	1/4	1/4					
015	3/8	3/8					9/16-18
02	3/8						3/4-16
03	1/2	1/2					7/8-14
04	3/4	3/4					11/16-12
05	1	1					15/16-12
06	1 1/4	1 1/4					1 5/8-12
07	1 1/2	1 1/2					1 7/8-12



Caratteristiche - Rating

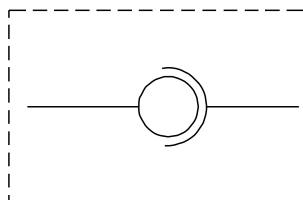
Dimensione/Dimension		01	015	02	03	04	05	06	07
Portata max tipo C (da B verso A)/Max Flow C Type (from B to A)	l/min	25	25	45	70	110	160	210	280
Portata max tipo S (da B verso A)/Max Flow S Type (from B to A)	l/min	12	12	25	35	\\	\\	\\	\\
Portata max da A verso B/Max Flow from A to B	l/min	15	15	30	45	80	110	150	210
Pressione d'apertura/Cracking Pressure	bar	0.5	0.5	0.5	0.5	0.5	0.5	0.5	0.5
Pressione max/Max Pressure	bar	350	350	350	350	300	250	230	230
Pressione apertura/Cracking Pressure	bar	0.5	0.5	0.5	0.5	0.5	0.5	0.5	0.5

N.B.: per l'utilizzo di altri parametri vogliate consultarci
Note: where measurements are critical request certified drawings



Dimensioni e pesi - External dimension and weight

Dimensione/Dimension	A	G GAS	G NPT	G SAE	CH	CH1	Peso Weight kg
01	66	1/4	1/4		32	22	0.30
015				9/16-18			
02	78	3/8	3/8	3/4-16	38	26	0.48
03	83	1/2	1/2	7/8-14	41	30	0.59
04	104	3/4	3/4	1 1/8-12	55	38	1.34
05	118	1	1	1 5/8-12	65	46	2.15
06	135	1 1/4	1 1/4	1 7/8-12	80	55	3.31
07	150	1 1/2	1 1/2	1 7/8-12	90	60	4.76



Applicazione

Sono speciali raccordi che consentono il collegamento idraulico tra elementi in movimento tra di loro con rotazioni alternate o continue.

Montaggio

Collegare gli utilizzi alle estremità

Funzionamento

Il giunto girevole ruota su sfere tramite accoppiamento meccanico mentre la tenuta viene garantita da speciali guarnizioni a basso attrito. Può ruotare anche alla massima pressione con coppia contenuta.

A richiesta

Corpo in acciaio cromato – Filetti metrici – Guarnizioni in Viton.

NOTE COSTRUTTIVE

Collettore in acciaio zincato – Tenute speciali a basso attrito – Rotazione su sfere – Non ammette trafiletti – Particolari trattati termicamente.

Application

Rotary coupling is used to connect two hydraulic lines that are moving each other in different way or speed. It accepts continue or alternative rotation with max pressure too.

Instruction

Hydraulic lines are connected with rotary coupling ports.

Operation

Spindle rotary coupling turns on special ruller bearin. The seal is guaranted with special shift seal with low friction. It can turn with max pressure too and low torque.

Optional

Chromium plated - Metric thread – Viton seals.

FEATURES

Hardened body – Yellow zinc plated – Low friction special seals – Bearing rotation – Any leakage

ESEMPIO D'ORDINAZIONE

Dimensione 03 – Filetto 1/2 NPT

GGIL 03 N

ORDERING CODE EXAMPLE

03 Dimension – 1/2 NPT Port thread

GGIL 03 N

Codice d'ordinazione - Ordering code

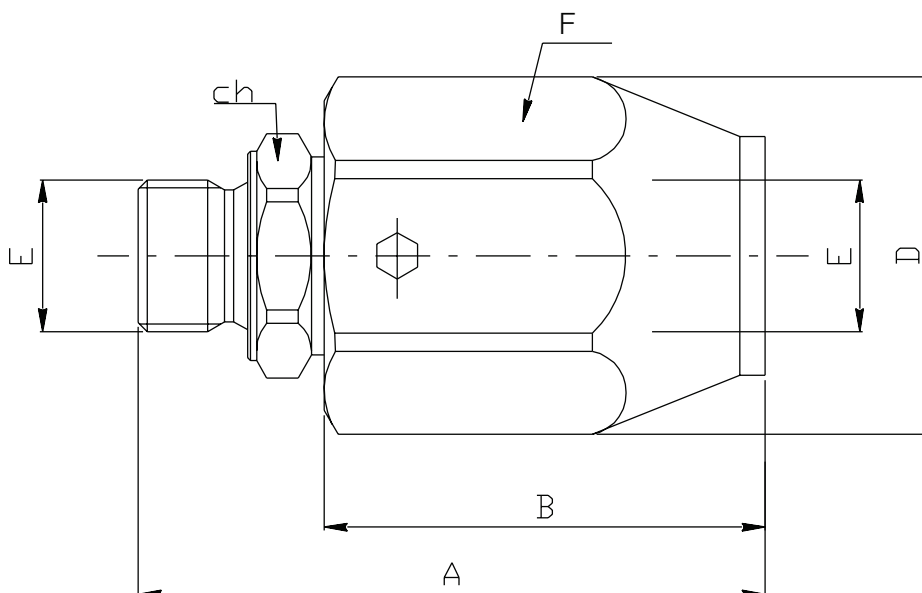
GGIL	Dimensione/Dimension			Tipo Filetto/Port Type	
	GAS	NPT	SAE	GAS	
005			7/16-20	N	NPT
01	1/4	1/4		S	SAE
015			9/16-18		
02	3/8	3/8	3/4-16		
03	1/2	1/2	7/8-14		
04	3/4	3/4	11/16-12		
05	1	1	15/16-12		
06	1 1/4	1 1/4	1 5/8-12		
07	1 1/2	1 1/2	1 7/8-12		
09	2	2			



Caratteristiche - Rating

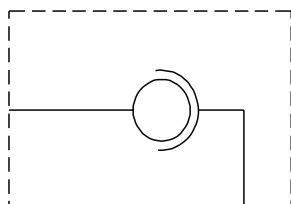
Dimensione/Dimension		005	01	015	02	03	04	05	06	07	09
Portata max/Max Flow	l/min	15	25	25	45	80	120	150	200	250	300
Pressione max/Max Pressure	bar	400	400	400	400	360	310	280	250	210	180
Velocità rot. max/Max Rotary Speed	giri/min	500	500	500	400	370	280	230	200	170	140

N.B.: per l'utilizzo di altri parametri vogliate consultarci
Note: where measurements are critical request certified drawings



Dimensioni e pesi - External dimension and weight

Dimensione/Dimension	A	B	D	E GAS	E NPT	E SAE	F	CH	Peso Weight kg
005						7/16-20			
01	62	42	33	1/4	1/4		CH 30	19	0.21
015						9/16-18			
02	65	44	37	3/8	3/8	3/4-16	CH 34	24	0.27
03	74	50	40	1/2	1/2	7/8-14	CH 36	27	0.33
04	80	50	49	3/4	3/4	11/16-12	CH 45	34	0.54
05	90	57	60	1	1	15/16-12	ø 60	41	1.03
06	98	63	60	1 1/4	1 1/4	1 5/8-12	ø 60	50	1.14
07	108	70	70	1 1/2	1 1/2	1 7/8-12	ø 70	55	1.68
09	115	76	85	2	2		ø 85	65	2.52



ESEMPIO D'ORDINAZIONE
 Dimensione 02 - Filetto 1/2 NPT **GG90 03 N**

ORDERING CODE EXAMPLE
 02 Dimension - 1/2 NPT Port thread **GG90 03 N**

Applicazione

Sono speciali raccordi che consentono il collegamento idraulico tra elementi in movimento tra di loro con rotazioni alternate o continue.

Montaggio

Collegare gli utilizzi alle estremità.

Funzionamento

Il giunto girevole ruota su sfere tramite accoppiamento meccanico mentre la tenuta viene garantita da speciali guarnizioni a basso attrito. Può ruotare anche alla massima pressione con coppia contenuta.

A richiesta

Corpo in acciaio cromato - Filetti metrici - Guarnizioni in Viton.

NOTE COSTRUTTIVE

Collettore in acciaio zincato - Tenute speciali a basso attrito - Rotazione su sfere - Non ammette trafilamenti - Particolari trattati termicamente.

Application

Rotary coupling is used to connect two hydraulic lines that are moving each other in different way or speed. It accepts continue or alternative rotation with max pressure too.

Instruction

Hydraulic lines are connected with rotary coupling ports.

Operation

Spindle rotary coupling turns on special ruller bearin. The seal is guaranted with special shift seal with low friction. It can turn with max pressure too and low torque.

Optional

Chromium plated - Metric thread - Viton seals.

FEATURES

Hardened body - Yellow zinc plated - Low friction special seals - Bearing rotation - Any leakage.

Codice d'ordinazione - Ordering code

GG90	-				-		
Dimensione/Dimension				Tipo Filetto/Port Type			
	GAS	NPT	SAE		GAS		
005			7/16-20	N	NPT		
01	1/4	1/4		S	SAE		
015			9/16-18				
02	3/8	3/8	3/4-16				
03	1/2	1/2	7/8-14				
04	3/4	3/4	11/16-12				
05	1	1	15/16-12				
06	1 1/4	1 1/4	1 5/8-12				
07	1 1/2	1 1/2	1 7/8-12				
09	2	2					