

Sezione

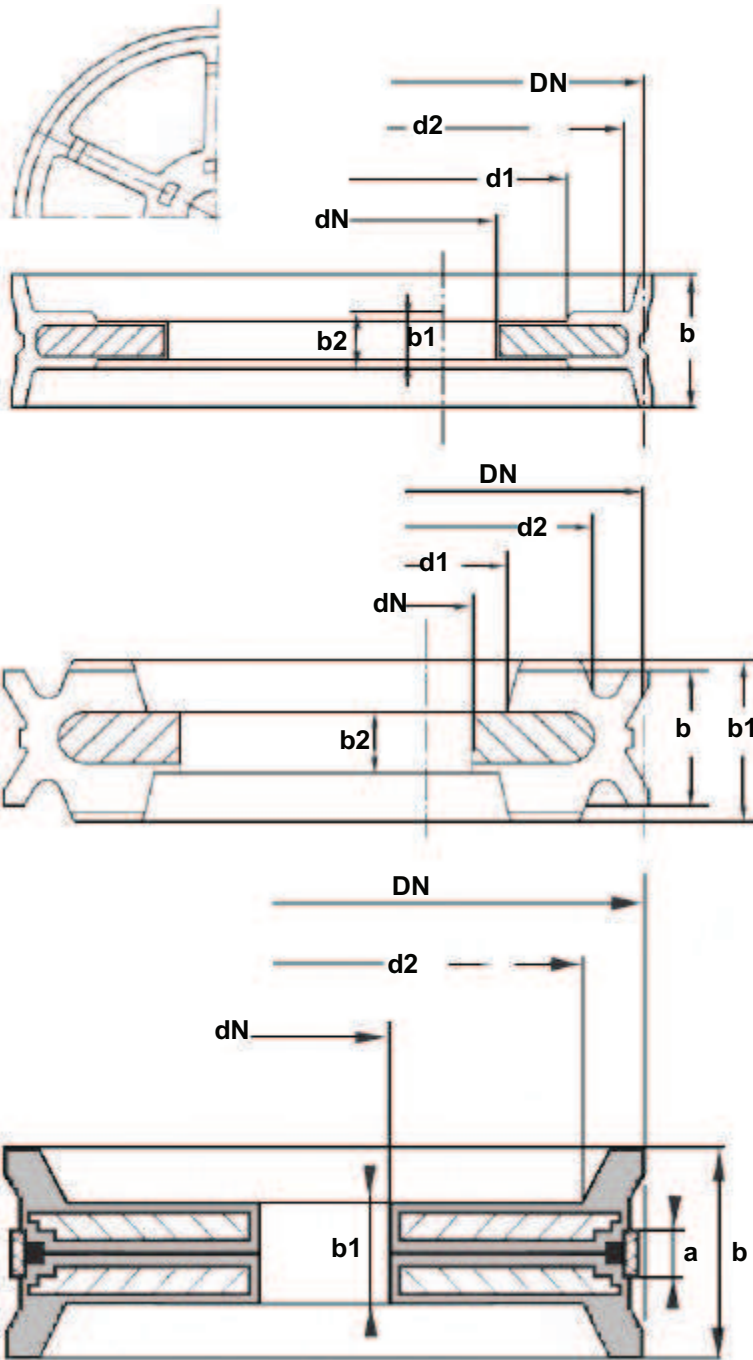


Tenute pistone

Pneumatica

Sezione: I

Tipologia	Produttore	Pagina
Tduop-Naduop	Corcos	4
APDE	Busak	8
APDS	Busak	10
NAP 310/210/300/NAPN (Corcos)	Corcos	11
NA150	Corcos	12
PK	Corcos	12
U		13
UM		17
DE - DEM		21
C		26
Z8	Parker	29
E4	Parker	30
C2	Parker	32



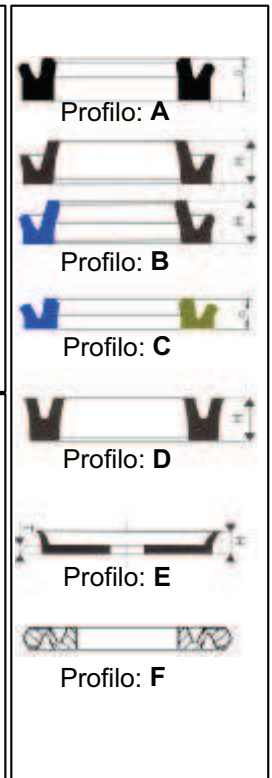
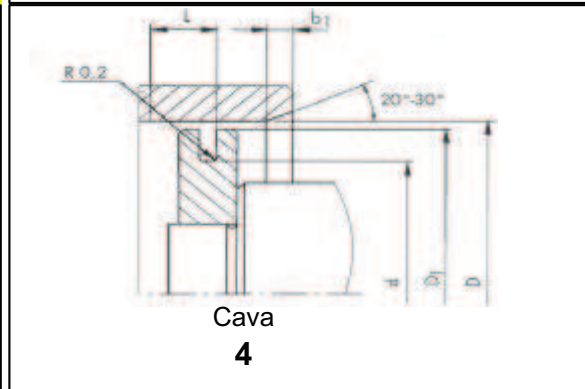
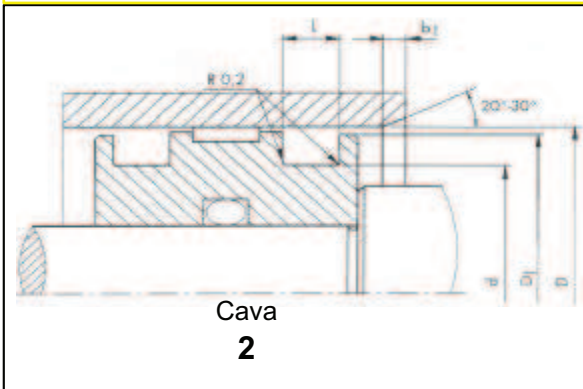
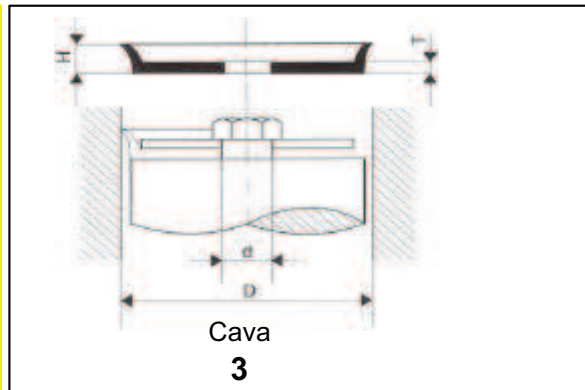
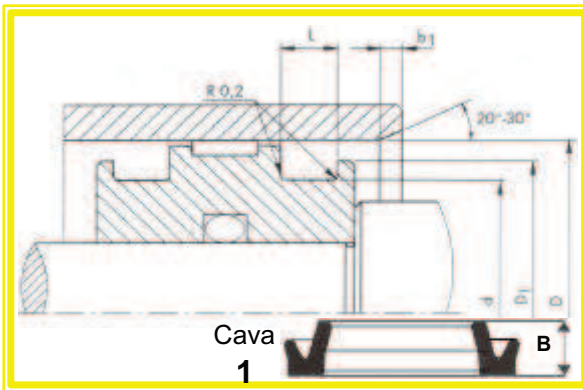
Materiale standard	Velocità (m/sec)	Temperatura (°C)	Pressione (bar)
Gomma NBR 72°Sh	= 1	-20 +100 °	= 12
Fkm 72° Sh	= 1	-20 + 200°	= 12

Materiale standard	Velocità (m/sec)	Temperatura (°C)	Pressione (bar)
Gomma NBR 72°Sh	= 1	-20 +100 °	= 10

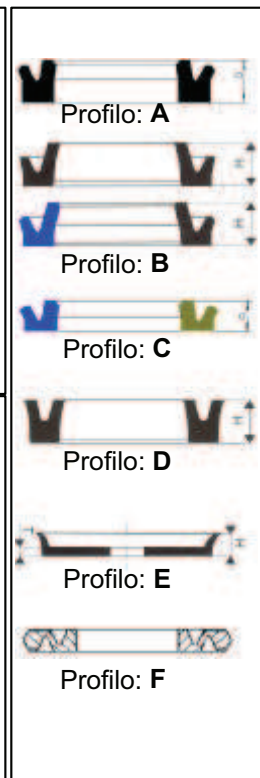
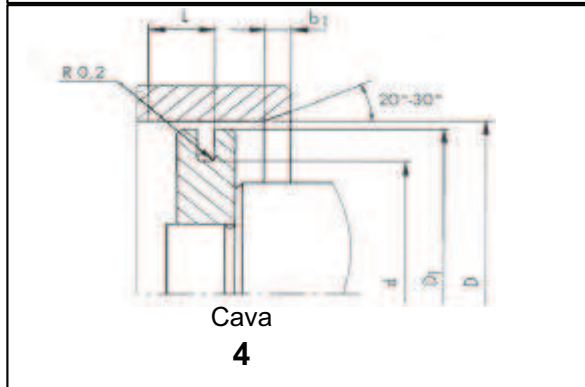
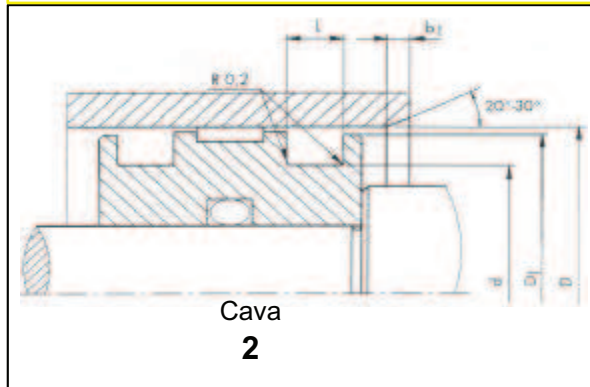
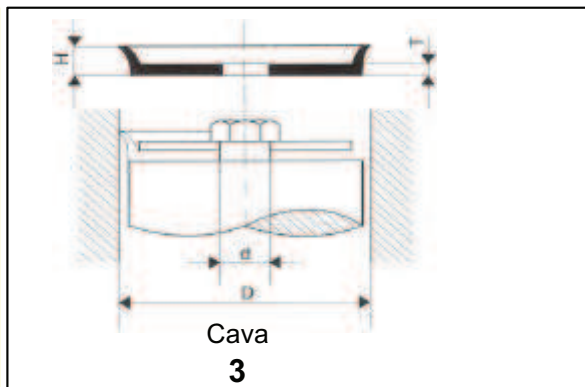
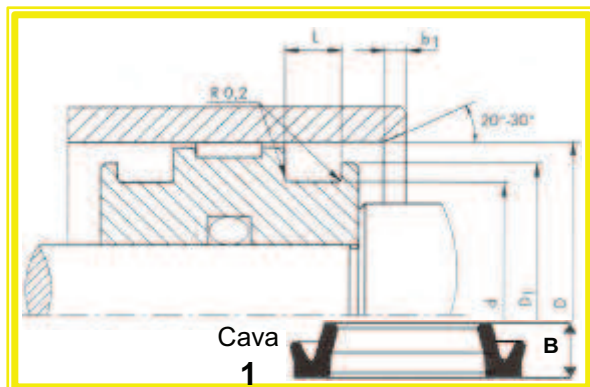
Materiale standard	Velocità (m/sec)	Temperatura (°C)	Pressione (bar)
Gomma NBR 72°Sh	= 1	-20 +100 °	= 10

Finitura delle superfici:

Rugosità superficiale μm	Parametro		
	Rmx	Rz	Ra
Sup. di scorrimento	1,00÷4,00	0,63÷2,50	0,10÷0,40

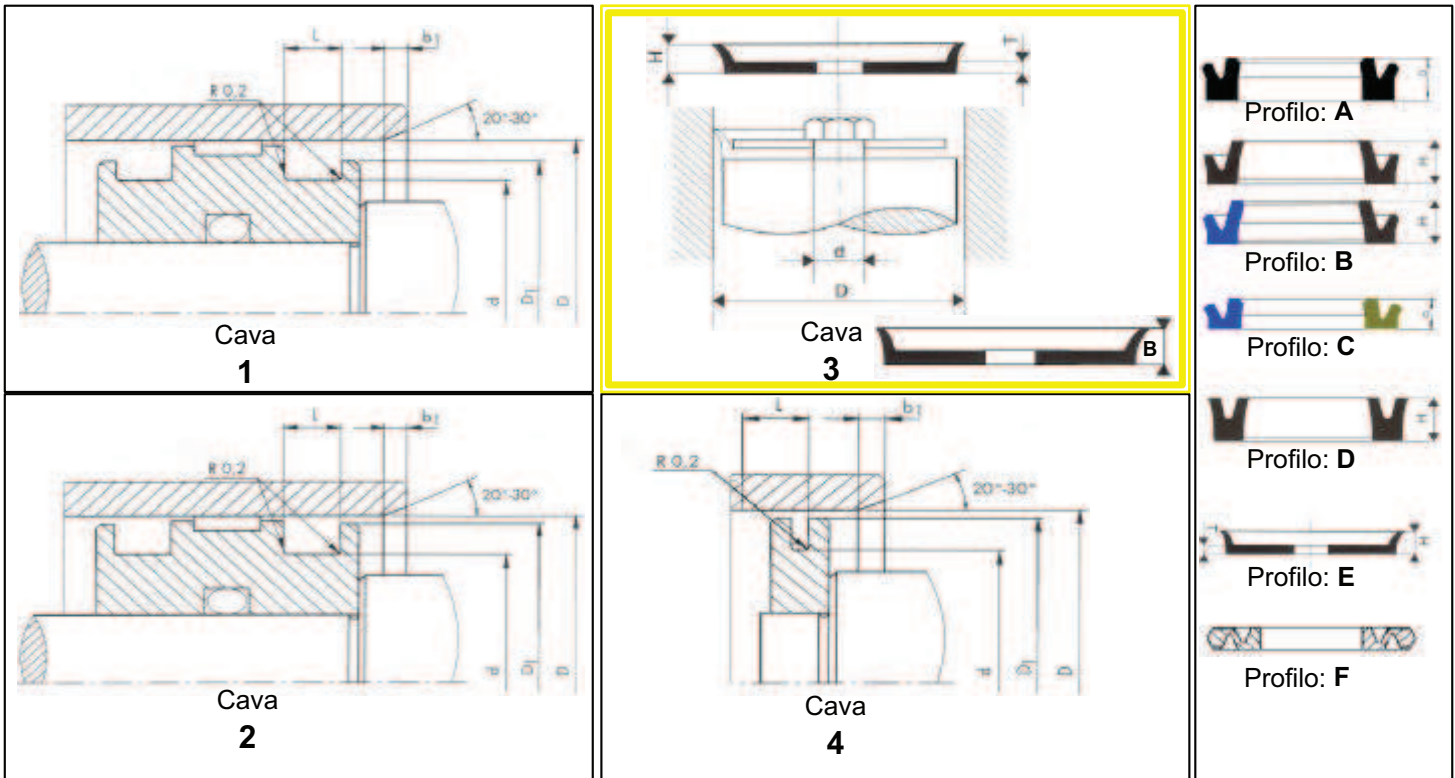


Riferimento	D H10	d h10	D1	L + 0,2	b1	B	Materiale		Profilo tenuta						cava				
							Nbr	Pur	A	B	C	D	E	F	1	2	3	4	
DE 500400	127,00	101,60		17,45		15,87	?		?							?			
DE 500	127,00	108,00		11,00		9,52	?			?						?			
DE 512	130,00	117,30		11,00		9,52	?			?						?			
DE 525425	133,35	107,95		17,45		15,87	?			?						?			
DE 525	134,00	121,30		11,00		9,52	?			?						?			
DE 537	137,00	124,30		11,00		9,52	?			?						?			
DE 550450	139,70	114,30		17,45		15,87	?			?						?			
DEM 140-125	140,00	125,00		11,50		10,00	?			?						?			
DE 550	140,00	127,30		11,00		9,52	?			?						?			
DE 562	143,00	130,30		11,00		9,52	?			?						?			
DEM 145-130	145,00	130,00		11,50		10,00	?			?						?			
DE 575475	146,00	120,60		19,00		15,90	?			?						?			
DE 587	149,00	136,30		11,00		9,52	?			?						?			
DEM 150-135	150,00	135,00		11,50		10,00	?			?						?			
DE 600500	153,00	127,60		19,00		15,90	?			?						?			
DE 625525	159,00	133,60		19,00		15,90	?			?						?			
DEM 160	160,00	145,00		11,00		10,00	?			?						?			
DE 650550	165,00	139,60		19,00		15,90	?			?						?			
DE 675575	171,45	146,05		17,45		15,87	?			?						?			
DE 675	172,00	153,00		12,50		11,10	?			?						?			
DE 700600	178,00	152,60		19,00		15,90	?			?						?			
DEM 180-160	180,00	160,00		17,00		14,00	?			?						?			
DE 725	184,00	165,00		12,50		11,11	?			?						?			
DE 725600	184,15	152,40		20,62		19,05	?			?						?			
DE 750625	191,00	159,30		22,00		19,00	?			?						?			
DE 775650	197,00	165,30		22,00		19,00	?			?						?			
DEM 200	200,00	180,00		17,00		14,00	?			?						?			
DE 800675	204,00	172,30		22,00		19,00	?			?						?			
DE 825700	210,00	178,30		22,00		19,00	?			?						?			
DE 850725	216,00	184,30		22,00		19,00	?			?						?			
DEM 220-200	220,00	200,00		17,00		14,00	?			?						?			
DE 875750	222,25	190,50		20,62		19,05	?			?						?			
DE 875	223,00	201,30		14,50		12,70	?			?						?			

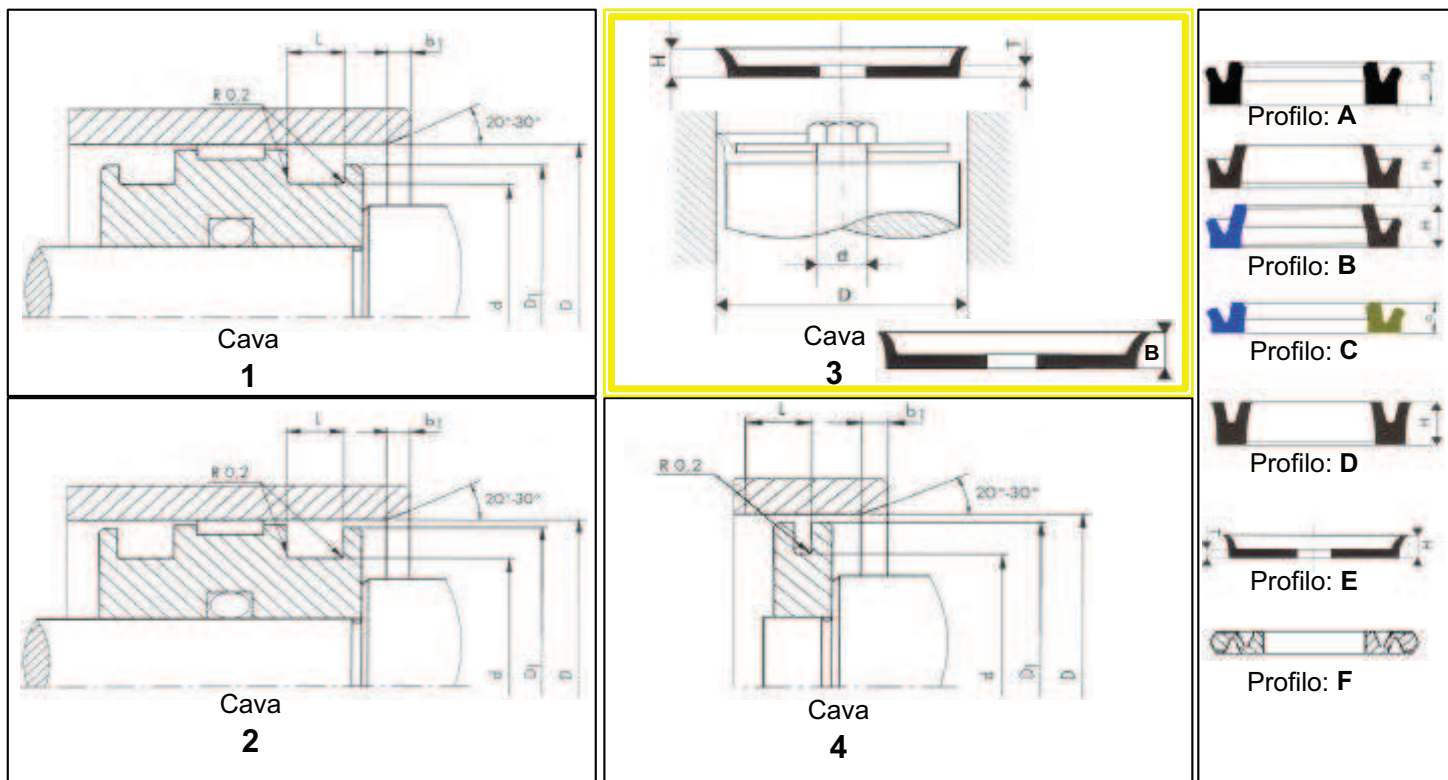


Riferimento	D H10	d h10	D1	L + 0,2	b1	B	Materiale		Profilo tenuta						cava				
							Nbr	Pur	A	B	C	D	E	F	1	2	3	4	
DE 900775	228,60	196,85		20,62		19,05	?		?							?			
DE 900	229,00	210,00		14,50		12,70	?		?							?			
DE 925800	235,00	203,30		22,00		19,00	?		?							?			
DE 950825	242,00	210,30		22,00		19,00	?		?							?			
DE 975850	248,00	216,30		22,00		19,00	?		?							?			
DEM 250-230	250,00	230,00		17,00		14,00	?		?							?			
DE 1000875	254,00	222,25		20,62		19,05	?		?							?			
DE 1000	254,00	235,00		14,50		12,70	?		?							?			
DE 1025900	261,00	229,30		22,00		19,00	?		?							?			
DE 1050925	266,70	234,95		20,62		19,05	?		?							?			
DE 1050	267,00	248,00		14,50		12,70	?		?							?			
DE 1075950	274,00	242,30		22,00		19,00	?		?							?			
DE 1100975	280,00	248,30		22,00		19,00	?		?							?			
DE 1125 1000	286,00	254,30		22,00		19,00	?		?							?			
DE 11501025	292,00	260,30		22,00		19,00	?		?							?			
DE 11751060	299,00	267,30		22,00		19,00	?		?							?			
DE 12001075	304,80	273,05		20,62		19,05	?		?							?			
DE 1200	305,00	279,60		14,00		12,70	?		?							?			
DE 1300	330,00	311,00		14,50		12,70	?		?							?			
DE 1350	343,00	323,00		14,50		12,70	?		?							?			
DE 1400	356,00	335,50		14,50		12,70	?		?							?			

Guarnizioni pistone per pneumatica

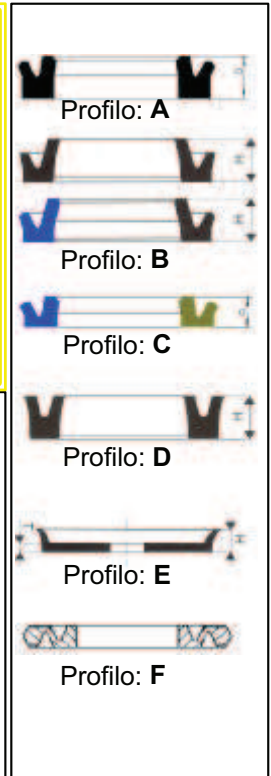
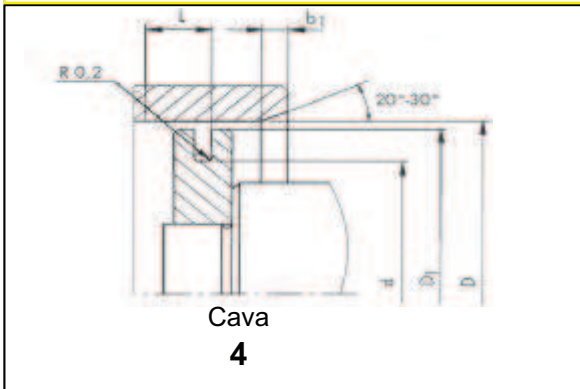
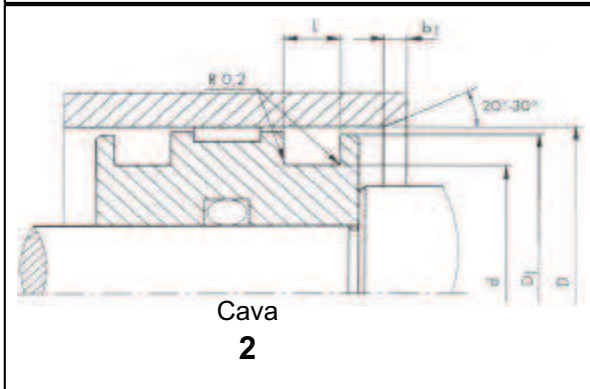
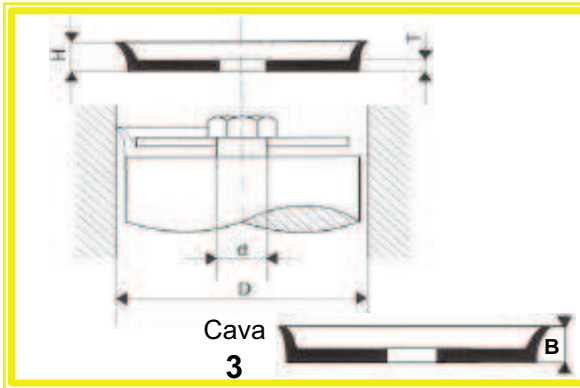
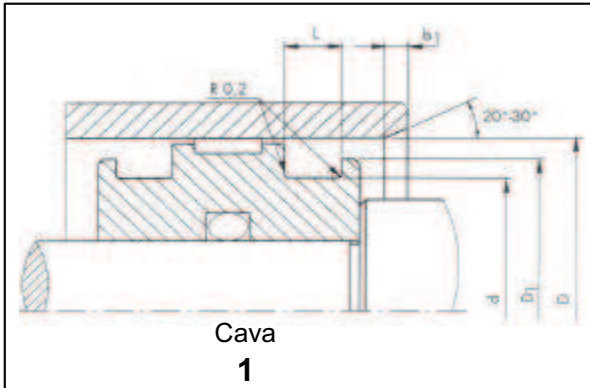


Riferimento	D H10	d h10	D1	L + 0,2	b1	B	Materiale		Profilo tenuta						cava			
							Nbr	Pur	A	B	C	D	E	F	1	2	3	4
C 025	6,35	1,58		3,17		1,58	?							?				?
C 031	7,93	3,17		3,17		1,58	?							?				?
C 037	9,52	4,76		3,17		1,58	?							?				?
C 043	11,11	3,96		6,37		2,38	?							?				?
C 050	12,70	6,35		4,76		2,38	?							?				?
C 056	14,28	4,76		4,76		1,19	?							?				?
C 062	15,87	5,55		6,35		2,38	?							?				?
C 068	17,46	6,35		6,35		2,38	?							?				?
C 075	19,05	6,35		4,76		2,38	?							?				?
C 081	20,63	7,93		6,35		2,38	?							?				?
C 087	22,22	11,11		6,35		3,17	?							?				?
C 093	23,81	11,11		6,35		3,17	?							?				?
C 100	25,40	11,11		6,35		2,38	?							?				?
C 106	26,99	6,35		6,35		2,38	?							?				?
C 112	28,58	17,46		6,35		2,38	?							?				?
C 118	30,16	11,11		7,93		2,38	?							?				?
C 125	31,75	11,11		6,35		2,38	?							?				?
C 131	33,34	15,87		6,35		2,38	?							?				?
C 137	34,93	19,52		6,35		3,17	?							?				?
C 143	36,51	19,52		9,52		3,17	?							?				?
C 150	38,10	15,87		9,52		3,17	?							?				?
C 156	39,69	19,05		6,35		2,38	?							?				?
C 162	41,28	12,07		9,52		3,17	?							?				?
C 168	42,86	15,87		9,52		3,17	?							?				?
C 175	44,45	15,87		9,52		3,17	?							?				?
C 181	46,04	22,22		10,20		3,96	?							?				?
C 187	47,63	15,87		11,11		3,17	?							?				?
C 193	49,21	19,05		7,93		2,38	?							?				?
C 200	50,80	22,22		9,52		3,17	?							?				?
C 212	53,98	22,22		9,52		3,17	?							?				?
C 225	57,15	22,22		9,52		3,96	?							?				?
C 237	60,33	19,05		9,52		3,96	?							?				?
C 250	63,50	22,22		9,52		3,96	?							?				?



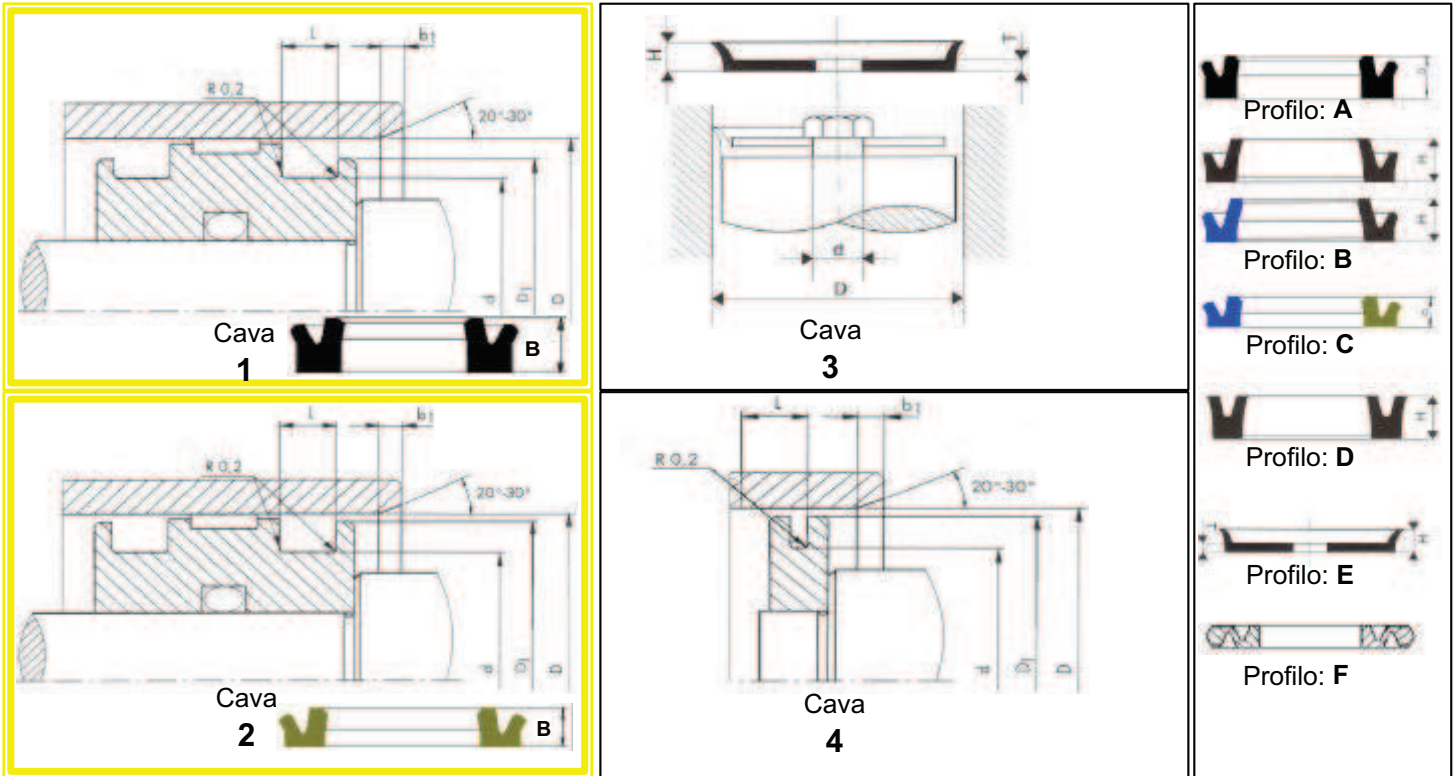
Riferimento	D H10	d h10	D1	L + 0,2	b1	B	Materiale		Profilo tenuta						cava			
							Nbr	Pur	A	B	C	D	E	F	1	2	3	4
C 262	66,68	22,22		9,52		3,96	?							?				?
C 275	69,85	12,70		12,70		3,17	?							?				?
C 287	73,03	25,40		12,70		4,76	?							?				?
C 300	76,20	25,40		12,70		4,76	?							?				?
C 325	82,55	28,58		12,70		3,96	?							?				?
C 350	88,90	55,56		12,70		3,17	?							?				?
C 375	95,25	30,16		15,87		3,17	?							?				?
C 400	101,60	19,05		12,70		4,76	?							?				?
C 425	107,95	30,16		15,87		3,17	?							?				?
C 450	114,30	76,20		9,52		3,17	?							?				?
C 475	120,65	60,33		15,87		4,76	?							?				?
C 500	127,00	76,20		12,70		3,17	?							?				?
C 525	133,35	95,25		12,70		4,76	?							?				?
C 550	139,70	101,60		15,87		6,35	?							?				?
C 575	146,05	107,95		15,87		6,35	?							?				?
C 600	152,40	114,30		9,52		3,17	?							?				?
C 625	158,75	122,22		15,87		3,17	?							?				?
C 650	165,10	149,20		9,52		3,17	?							?				?
C 675	171,45	127,00		15,87		6,35	?							?				?
C 700	177,80	101,60		12,70		4,76	?							?				?
C 725	184,15	133,35		15,87		6,35	?							?				?
C 750	190,50	139,70		15,87		6,35	?							?				?
C 775	196,90	152,40		15,87		6,35	?							?				?
C 800	203,20	127,00		12,70		4,76	?							?				?
C 825	209,55	158,75		15,87		6,35	?							?				?
C 850	215,90	165,10		15,87		6,35	?							?				?
C 875	222,25	114,30		19,05		6,35	?							?				?
C 900	228,60	152,40		15,87		4,76	?							?				?
C 950	241,30	177,80		15,87		6,35	?							?				?
C 1000	254,00	209,55		15,87		3,96	?							?				?
C 1050	266,70	215,90		15,87		6,35	?							?				?
C 1100	279,40	228,60		15,87		6,35	?							?				?
C 1150	292,10	241,30		15,87		6,35	?							?				?

Guarnizioni pistone per pneumatica

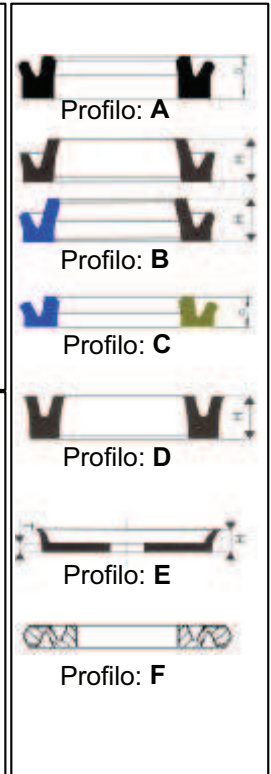
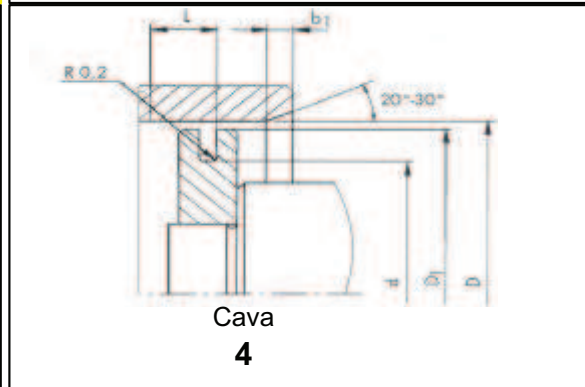
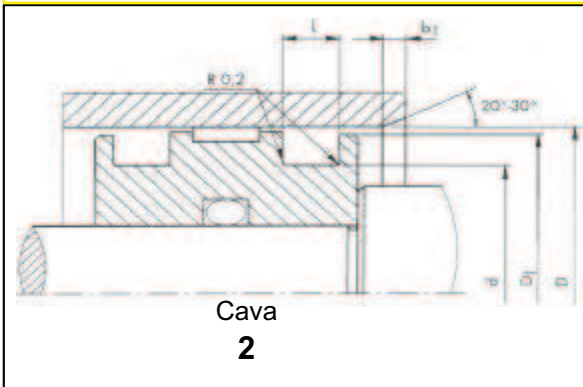
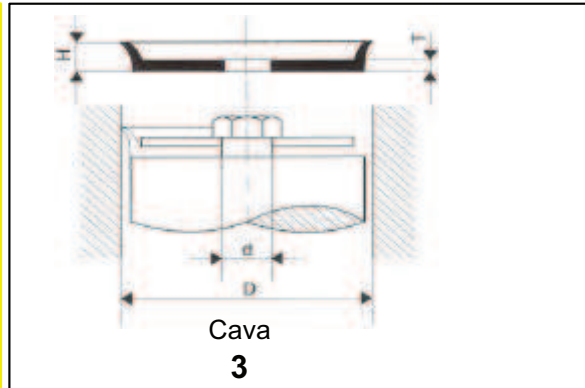
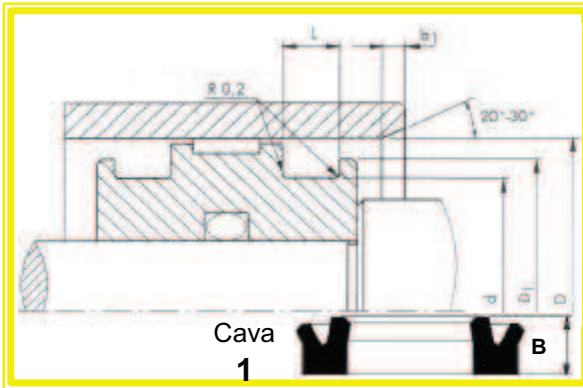


Riferimento	D H10	d h10	D1	L + 0,2	b1	B	Materiale		Profilo tenuta						cava				
							Nbr	Pur	A	B	C	D	E	F	1	2	3	4	
C 1200	304,80	231,80		15,87		3,96	?							?				?	
C 1250	317,50	254,00		15,87		6,35	?							?				?	
C 1300	330,20	266,70		15,87		6,35	?							?				?	
C 1350	342,90	292,10		15,87		3,55	?							?				?	
C 1400	355,60	279,40		19,05		6,35	?							?				?	
C 1450	368,30	292,10		19,05		6,35	?							?				?	
C 1500	381,00	304,80		19,05		6,35	?							?				?	
C 1550	393,70	317,50		19,05		6,35	?							?				?	
C 1600	406,40	339,73		19,05		3,96	?							?				?	

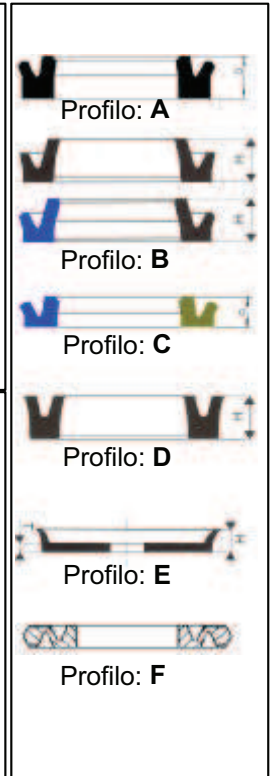
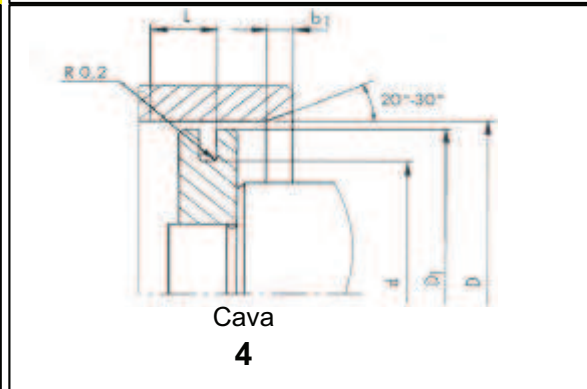
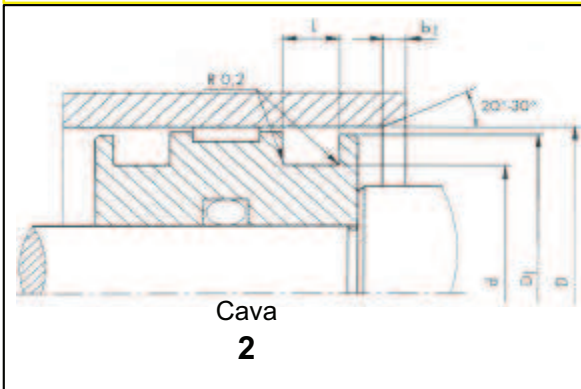
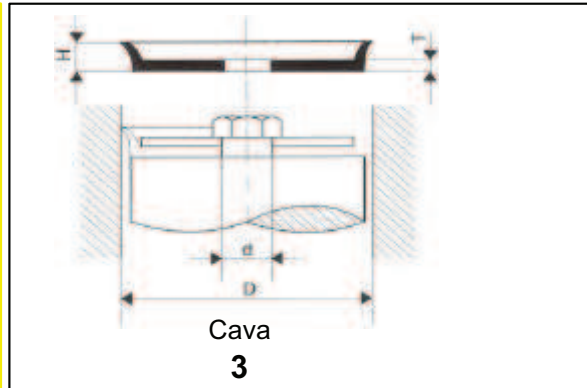
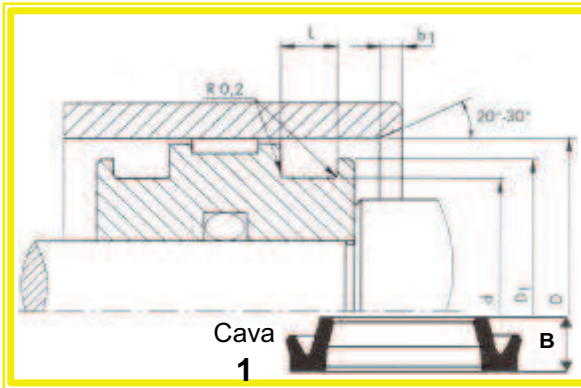
Guarnizioni pistone per pneumatica



Riferimento	D H10	d h10	D1	L + 0,2	b1	B	Materiale		Profilo tenuta						cava					
							Nbr	Pur	A	B	C	D	E	F	1	2	3	4		
Z85705 N3580	57,00	50,50	56,40	3,50		3,25	?				?							?		
Z85816 N3580	58,00	48,00	57,40	4,50		4,25	?				?								?	
Z86353 N3580	63,00	53,00	62,40	4,50		4,25	?				?								?	
Z88070 N3580	80,00	70,00	79,40	4,50		4,25	?				?								?	
Z89080 N3580	90,00	80,00	89,40	4,50		4,25	?				?								?	
Z8A090 N3580	100,00	90,00	99,40	4,50		4,25	?				?								?	
Z8C505 N3580	125,00	105,00	123,80	8,50		8,25	?				?								?	
Z8F113 N3580	150,00	130,00	148,80	8,50		8,25	?				?								?	
Z8G014 N3580	160,00	140,00	158,80	8,50		8,25	?				?								?	
Z8L018 N3580	200,00	180,00	198,80	8,50		8,25	?				?								?	
E41050 N3578	10,00	5,00	9,00	3,50		3,00	?		?										?	
E41206 N3578	12,00	6,00	11,00	4,50		4,00	?		?										?	
E41207 N3578	12,00	7,00	11,00	4,50		4,00	?		?										?	
E41408 N3578	14,00	8,00	13,00	4,50		4,00	?		?										?	
E41608 N3578	16,00	8,00	15,00	6,00		5,50	?		?										?	
E41609 N3578	16,00	9,00	15,00	5,50		5,00	?		?										?	
E41610 N3578	16,00	10,00	15,00	4,50		4,00	?		?										?	
E42012 N3578	20,00	12,00	19,00	6,00		5,50	?		?										?	
E42014 N3578	20,00	14,00	19,00	4,50		4,00	?		?										?	
E42016 N3578	20,50	14,00	19,50	4,50		4,00	?		?										?	
E42216 N3578	22,00	16,00	21,00	5,50		5,00	?		?										?	
E42416 N3578	24,00	16,00	23,00	6,00		5,50	?		?										?	
E42515 N3578	25,00	15,50	24,00	6,30		5,80	?		?										?	
E42516 N3578	25,00	17,00	24,00	5,00		4,50	?		?										?	
E42517 N3578	25,00	17,00	24,00	6,00		5,50	?		?										?	
E42818 N3578	28,00	18,00	26,50	7,50		7,00	?		?										?	
E43220 N3578	32,00	20,00	30,50	7,00		6,50	?		?										?	
E43222 N3578	32,00	22,00	30,50	7,50		7,00	?		?										?	
E43224 N3578	32,00	24,00	30,50	6,00		5,50	?		?										?	
E43424 N3578	34,00	24,00	32,50	7,50		7,00	?		?										?	
E43666 N3578	36,00	26,00	34,50	7,50		7,00	?		?										?	
E44030 N3578	40,00	30,00	38,50	7,50		7,00	?		?										?	

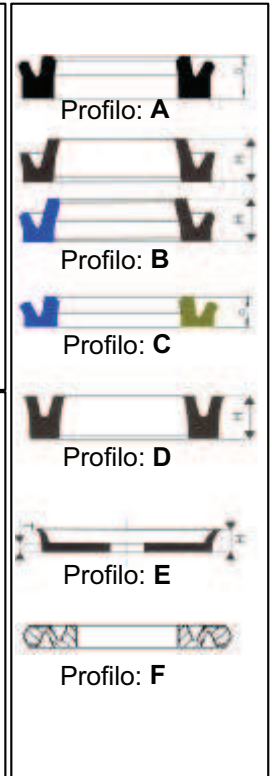
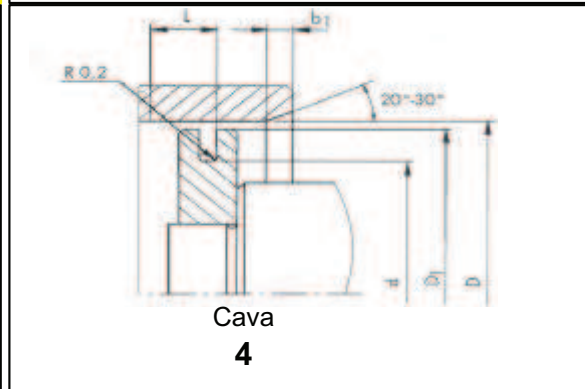
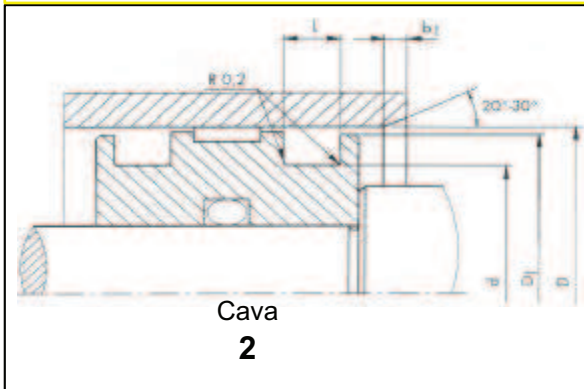
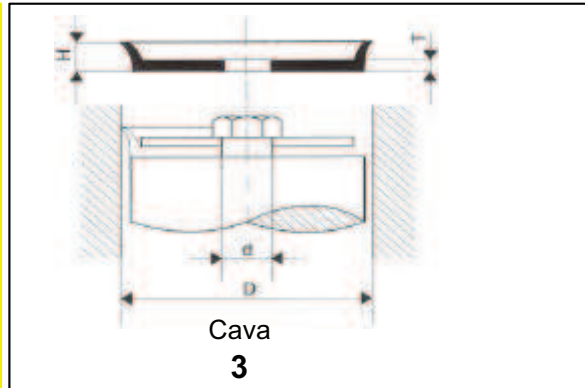
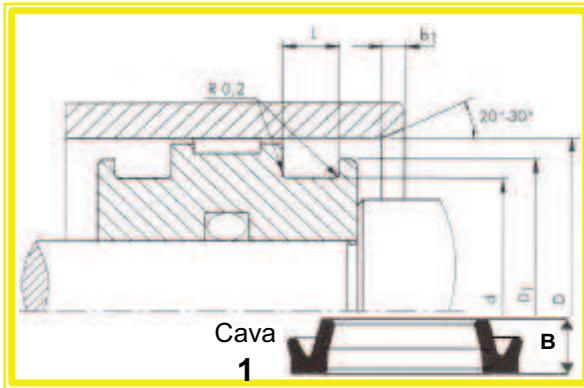


Riferimento	D H10	d h10	D1	L + 0,2	b1	B	Materiale		Profilo tenuta						cava					
							Nbr	Pur	A	B	C	D	E	F	1	2	3	4		
E44203 N3578	42,00	30,00	40,50	6,50		6,00	?		?								?			
E44537 N3578	45,00	37,00	43,50	7,50		7,00	?		?								?			
E45040 N3578	50,00	40,00	48,50	7,50		7,00	?		?								?			
E46050 N3578	60,00	50,00	58,50	7,50		7,00	?		?								?			
E46353 N3578	63,00	53,00	61,50	7,50		7,00	?		?								?			
E46510 N3578	65,00	55,00	63,50	7,50		7,00	?		?								?			
E47058 N3578	70,00	58,00	68,50	7,50		7,00	?		?								?			
E47065 N3578	75,00	65,00	73,50	8,00		7,50	?		?								?			
E48068 N3578	80,00	68,00	78,00	9,50		8,50	?		?								?			
E48072 N3578	84,00	72,00	82,00	9,50		8,50	?		?								?			
E4A088 N3578	100,00	88,00	98,00	9,50		8,50	?		?								?			
E4A051 N3578	105,00	93,00	103,00	9,50		8,50	?		?								?			
E4B002 N3578	110,00	98,00	108,00	9,50		8,50	?		?								?			
E4C005 N3578	120,00	105,00	117,50	11,00		10,00	?		?								?			
E4C010 N3578	125,00	110,00	122,40	11,00		10,00	?		?								?			
E4D015 N3578	130,00	115,00	127,50	11,00		10,00	?		?								?			
E4E040 N3578	140,00	125,00	137,50	11,00		10,00	?		?								?			
E4F004 N3578	150,00	135,00	147,50	11,00		10,00	?		?								?			
E4G014 N3578	160,00	140,00	155,00	15,00		14,00	?		?								?			
E4G022 N3578	160,00	145,00	157,50	11,00		10,00	?		?								?			
E4J014 N3578	180,00	160,00	175,00	15,00		14,00	?		?								?			
E4L018 N3578	200,00	180,00	195,00	15,00		14,00	?		?								?			
E4M005 N3578	220,00	199,00	215,00	16,00		15,00	?		?								?			
E4N525 N3578	250,00	225,00	242,50	19,00		18,00	?		?								?			
E4N502 N3578	250,00	226,00	242,50	17,00		16,00	?		?								?			
E4N503 N3578	250,00	230,00	245,00	15,00		14,00	?		?								?			
E4O040 N3578	260,00	240,00	255,00	15,00		14,00	?		?								?			
E4P060 N3578	280,00	260,00	275,00	15,00		14,00	?		?								?			
E4Q205 N3578	320,00	295,00	312,50	15,00		14,00	?		?								?			
E4Q206 N3578	320,00	295,00	312,50	18,00		17,00	?		?								?			
E4R720 N3578	470,00	440,00	460,00	22,00		21,00	?		?								?			



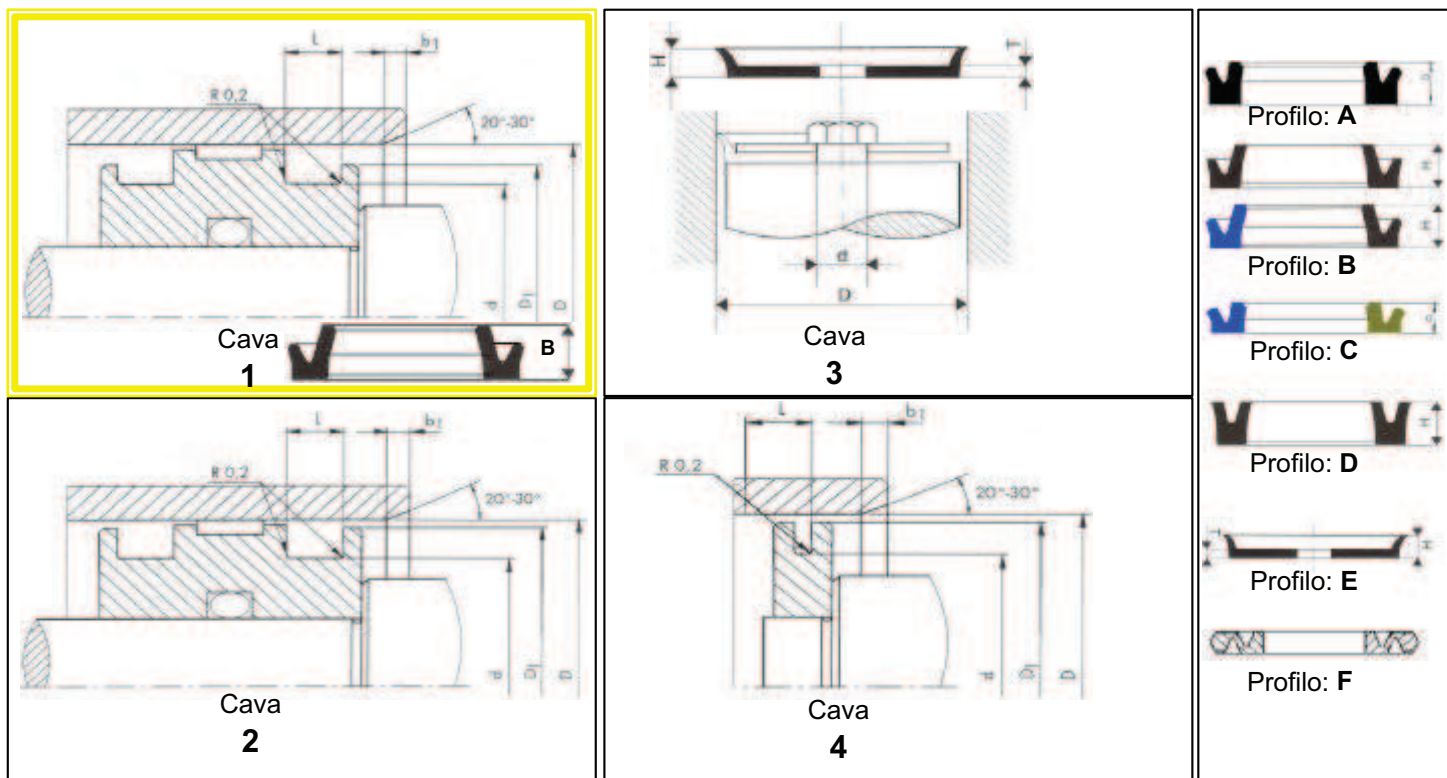
Riferimento	D H10	d h10	D1	L + 0,2	b1	B	Materiale		Profilo tenuta						cava				
							Nbr	Pur	A	B	C	D	E	F	1	2	3	4	
C2 0010 N3584	4,00	1,50	3,00	2,00		1,70	?		?							?			
C2 0014 N3584	5,00	2,00	4,00	2,50		2,20	?		?							?			
C2 0023 N3584	6,00	2,50	4,50	2,30		2,00	?		?							?			
C2 0025 N3584	6,00	3,00	5,00	3,50		3,00	?		?							?			
C2 0033 N3584	7,50	4,00	6,00	2,30		2,00	?		?							?			
C2 0035 N3584	8,00	3,00	5,50	4,00		3,50	?		?							?			
C2 0045 N3584	8,00	5,00	7,00	4,50		4,00	?		?							?			
C2 0065 N3584	9,50	4,50	7,00	4,00		3,50	?		?							?			
C2 1010 N3584	10,00	3,00	6,50	4,50		4,00	?		?							?			
C2 1020 N3584	10,00	5,00	7,50	4,00		3,50	?		?							?			
C2 1029 N3584	10,00	6,00	8,00	4,70		4,20	?		?							?			
C2 1035 N3584	11,00	6,00	8,50	4,50		4,00	?		?							?			
C2 1040 N3584	12,00	6,00	9,00	4,50		4,00	?		?							?			
C2 1045 N3584	12,00	8,00	10,00	3,50		3,00	?		?							?			
C2 1055 N3584	13,00	7,00	10,00	4,50		4,00	?		?							?			
C2 1058 N3584	13,50	8,00	11,00	4,50		4,00	?		?							?			
C2 1063 N3584	14,00	6,00	10,00	6,00		5,50	?		?							?			
C2 1066 N3584	14,00	8,00	11,00	4,50		4,00	?		?							?			
C2 1070 N3584	15,00	7,00	11,00	6,00		5,50	?		?							?			
C2 1073 N3584	15,70	10,00	12,50	4,50		4,00	?		?							?			
C2 1080 N3584	16,00	8,00	12,00	6,00		5,50	?		?							?			
C2 1083 N3584	16,00	10,00	13,00	4,50		4,00	?		?							?			
C2 1086 N3584	16,00	10,00	13,00	6,50		6,00	?		?							?			
C2 1088 N3584	17,50	11,70	14,80	3,50		3,00	?		?							?			
C2 1092 N3584	18,00	10,00	14,00	6,00		5,50	?		?							?			
C2 2005 N3584	20,00	10,00	15,00	7,50		7,00	?		?							?			
C2 2010 N3584	20,00	12,00	16,00	6,00		5,50	?		?							?			
C2 2012 N3584	20,00	14,00	17,00	4,70		4,20	?		?							?			
C2 2020 N3584	22,00	14,00	18,00	6,00		5,50	?		?							?			
C2 2030 N3584	24,00	16,00	20,00	6,00		5,50	?		?							?			
C2 2040 N3584	25,00	17,00	21,00	6,00		5,50	?		?							?			
C2 2050 N3584	26,00	18,00	22,00	6,00		5,50	?		?							?			
C2 2060 N3584	28,00	18,00	23,00	8,50		8,00	?		?							?			

Guarnizioni pistone per pneumatica

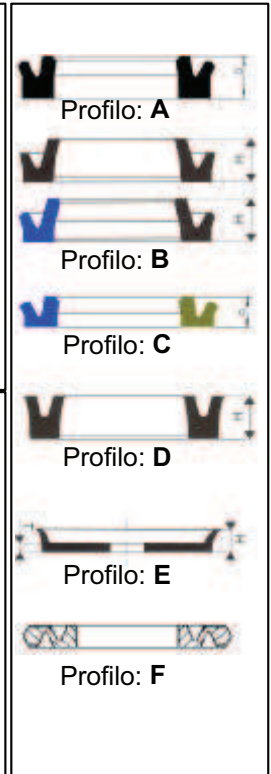
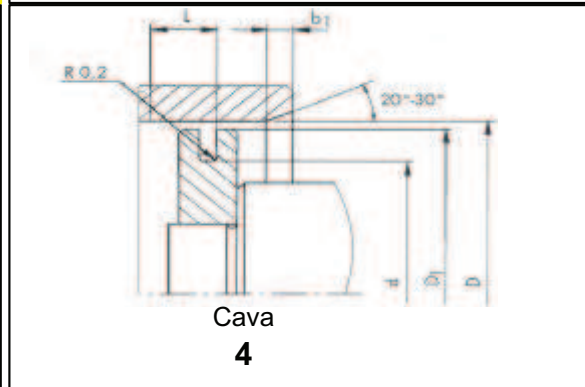
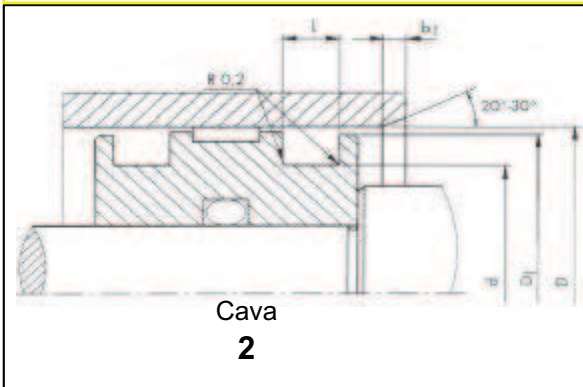
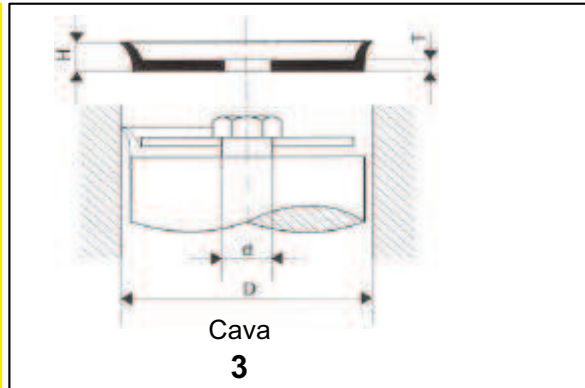
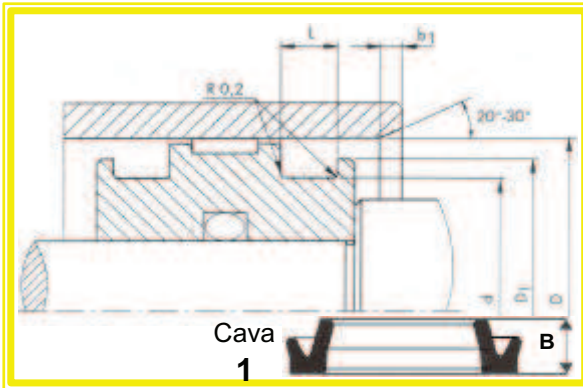


Riferimento	D H10	d h10	D1	L + 0,2	b1	B	Materiale		Profilo tenuta						cava				
							Nbr	Pur	A	B	C	D	E	F	1	2	3	4	
C2 2065 N3584	28,00	20,00	24,00	6,00		5,50	?		?							?			
C2 3010 N3584	30,00	18,00	24,00	8,50		8,00	?		?							?			
C2 3015 N3584	30,00	20,00	25,00	7,50		7,00	?		?							?			
C2 3018 N3584	30,00	22,00	26,00	6,00		5,50	?		?							?			
C2 3025 N3584	32,00	22,00	27,00	5,50		5,00	?		?							?			
C2 3030 N3584	32,00	22,00	27,00	7,50		7,00	?		?							?			
C2 3035 N3584	32,00	24,00	28,00	6,00		5,50	?		?							?			
C2 3050 N3584	35,00	25,00	30,00	7,50		7,00	?		?							?			
C2 3055 N3584	36,00	26,00	31,00	7,50		7,00	?		?							?			
C2 3060 N3584	37,00	21,00	29,00	13,00		12,00	?		?							?			
C2 3063 N3584	37,00	29,00	33,00	6,00		5,50	?		?							?			
C2 3065 N3584	38,00	28,00	33,00	7,50		7,00	?		?							?			
C2 3093 N3584	39,69	26,99	33,50	6,85		6,35	?		?							?			
C2 4005 N3584	40,00	30,00	35,00	7,50		7,00	?		?							?			
C2 4010 N3584	40,00	32,00	36,00	6,00		5,50	?		?							?			
C2 4035 N3584	45,00	35,00	40,00	7,50		7,00	?		?							?			
C2 4045 N3584	46,00	36,00	41,00	7,50		7,00	?		?							?			
C2 4047 N3584	45,00	37,00	41,00	6,50		6,00	?		?							?			
C2 4065 N3584	48,00	40,00	44,00	6,00		5,50	?		?							?			
C2 5005 N3584	50,00	36,00	43,00	11,00		10,00	?		?							?			
C2 5010 N3584	50,00	40,00	45,00	7,50		7,00	?		?							?			
C2 5012 N3584	50,00	42,00	46,00	8,50		8,00	?		?							?			
C2 5016 N3584	50,80	41,28	51,00	8,43		7,93	?		?							?			
C2 5020 N3584	52,00	36,00	44,00	13,00		12,00	?		?							?			
C2 5025 N3584	52,00	42,00	48,00	7,50		7,00	?		?							?			
C2 5045 N3584	55,00	45,00	50,00	7,50		7,00	?		?							?			
C2 6005 N3584	60,00	40,00	50,00	13,00		12,00	?		?							?			
C2 6010 N3584	60,00	50,00	55,00	7,50		7,00	?		?							?			
C2 6011 N3584	60,00	50,00	55,00	11,00		10,00	?		?							?			
C2 6020 N3584	62,00	46,00	52,00	13,00		12,00	?		?							?			
C2 6023 N3584	62,00	47,00	51,50	11,00		10,00	?		?							?			
C2 6028 N3584	62,00	52,00	57,00	7,50		7,00	?		?							?			
C2 6040 N3584	63,00	45,00	54,00	13,00		12,00	?		?							?			

Guarnizioni pistone per pneumatica



Riferimento	D H10	d h10	D1	L + 0,2	b1	B	Materiale		Profilo tenuta						cava				
							Nbr	Pur	A	B	C	D	E	F	1	2	3	4	
C2 6035 N3584	63,00	53,00	58,00	7,50		7,00	?		?							?			
C2 6045 N3584	65,00	49,00	57,00	13,00		12,00	?		?							?			
C2 6050 N3584	65,00	53,00	59,00	11,00		10,00	?		?							?			
C2 6055 N3584	65,00	55,00	60,00	7,50		7,00	?		?							?			
C2 6063 N3584	67,00	57,00	62,00	7,50		7,00	?		?							?			
C2 6065 N3584	68,00	48,00	58,00	15,00		14,00	?		?							?			
C2 6070 N3584	68,00	58,00	63,00	7,50		7,00	?		?							?			
C2 7005 N3584	70,00	50,00	60,00	15,00		14,00	?		?							?			
C2 7010 N3584	70,00	54,00	62,00	13,00		12,00	?		?							?			
C2 7020 N3584	70,00	58,00	64,00	9,50		8,50	?		?							?			
C2 7035 N3584	74,00	62,00	68,00	9,50		8,50	?		?							?			
C2 7045 N3584	75,00	55,00	65,00	13,00		12,00	?		?							?			
C2 7047 N3584	75,00	59,00	67,00	13,00		12,00	?		?							?			
C2 7050 N3584	75,00	63,00	69,00	9,50		8,50	?		?							?			
C2 8005 N3584	80,00	60,00	70,00	15,00		14,00	?		?							?			
C2 8008 N3584	80,00	63,00	71,50	17,00		16,00	?		?							?			
C2 8011 N3584	80,00	64,00	72,00	8,50		8,00	?		?							?			
C2 8015 N3584	80,00	68,00	74,00	9,50		8,50	?		?							?			
C2 8045 N3584	85,00	73,00	79,00	9,50		8,50	?		?							?			
C2 9015 N3584	90,00	70,00	80,00	13,00		12,00	?		?							?			
C2 9025 N3584	90,00	78,00	84,00	9,50		8,50	?		?							?			
C2 9085 N3584	98,43	85,73	92,00	10,32		9,52	?		?							?			
C2 A010 N3584	100,00	80,00	90,00	16,00		15,00	?		?							?			
C2 A014 N3584	100,00	85,00	92,50	10,50		9,50	?		?							?			
C2 A015 N3584	100,00	85,00	92,50	13,00		12,00	?		?							?			
C2 A020 N3584	100,00	88,00	94,00	9,50		8,50	?		?							?			
C2 A025 N3584	100,00	90,00	95,00	7,50		7,00	?		?							?			
C2 A040 N3584	105,00	85,00	95,00	16,00		15,00	?		?							?			
C2 B010 N3584	110,00	95,00	102,50	11,00		10,00	?		?							?			
C2 B015 N3584	115,00	95,00	105,00	15,00		14,00	?		?							?			
C2 C015 N3584	120,00	100,00	110,00	16,00		15,00	?		?							?			
C2 C017 N3584	120,00	105,00	112,50	11,00		10,00	?		?							?			
C2 C024 N3584	125,00	105,00	115,00	17,00		16,00	?		?							?			



Riferimento	D H10	d h10	D1	L + 0,2	b1	B	Materiale		Profilo tenuta						cava				
							Nbr	Pur	A	B	C	D	E	F	1	2	3	4	
C2 C025 N3584	125,00	110,00	117,50	11,00		10,00	?		?							?			
C2 D010 N3584	130,00	115,00	122,50	11,00		10,00	?		?							?			
C2 D020 N3584	135,00	115,00	125,00	15,00		14,00	?		?							?			
C2 0025 N3584	136,00	116,00	126,00	15,00		14,00	?		?							?			
C2 E010 N3584	140,00	115,00	127,50	19,00		18,00	?		?							?			
C2 E015 N3584	140,00	120,00	130,00	15,00		14,00	?		?							?			
C2 E020 N3584	140,00	125,00	132,50	11,00		10,00	?		?							?			
C2 E040 N3584	145,00	130,00	137,50	11,00		10,00	?		?							?			
C2 F015 N3584	150,00	135,00	142,50	11,00		10,00	?		?							?			
C2 F025 N3584	155,00	130,00	142,50	19,00		18,00	?		?							?			
C2 G011 N3584	160,00	130,00	145,00	26,00		25,00	?		?							?			
C2 G015 N3584	160,00	140,00	150,00	15,00		14,00	?		?							?			
C2 G020 N3584	160,00	145,00	152,50	11,00		10,00	?		?							?			
C2 H010 N3584	175,00	145,00	160,00	19,00		18,00	?		?							?			
C2 H020 N3584	175,00	155,00	165,00	15,00		14,00	?		?							?			
C2 J012 N3584	180,00	150,00	165,00	26,00		25,00	?		?							?			
C2 J015 N3584	180,00	160,00	170,00	15,00		14,00	?		?							?			
C2 K015 N3584	190,00	170,00	180,00	15,00		14,00	?		?							?			
C2 L009 N3584	200,00	170,00	185,00	26,00		25,00	?		?							?			
C2 L015 N3584	200,00	180,00	190,00	15,00		14,00	?		?							?			
C2 M015 N3584	220,00	200,00	210,00	15,00		14,00	?		?							?			
C2 M025 N3584	225,00	200,00	212,50	18,50		17,50	?		?							?			
C2 N015 N3584	240,00	220,00	230,00	15,00		14,00	?		?							?			
C2 N030 N3584	250,00	230,00	240,00	15,00		14,00	?		?							?			
C2 0015 N3584	260,00	240,00	250,00	15,00		14,00	?		?							?			
C2 P015 N3584	280,00	260,00	270,00	15,00		14,00	?		?							?			
C2 Q010 N3584	300,00	280,00	290,00	16,00		15,00	?		?							?			
C2 Q020 N3584	315,00	290,00	302,50	18,00		17,00	?		?							?			
C2 Q030 N3584	350,00	320,00	335,00	22,00		21,00	?		?							?			